

باب 4

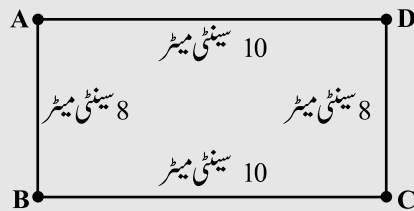
عملی جیومیٹری

4.1 تعارف

ساتویں جماعت میں آپ پڑھ چکے ہیں کہ مثلث کس طرح بنایا جاتا ہے۔ ایک منفرد مثلث بنانے کے لیے ہمیں تین پیمائشوں (اضلاع اور زاویوں) کی ضرورت پڑتی ہے۔

چوں کہ ایک مثلث بنانے کے لیے تین پیمائشوں کا ہونا کافی ہے تب یہ سوال پیدا ہوتا ہے کہ ایک منفرد چار اضلاع والی بند شکل (جسے چار ضلعی کہتے ہیں) بنانے کے لیے کیا چار پیمائشوں کی ضرورت پڑے گی۔

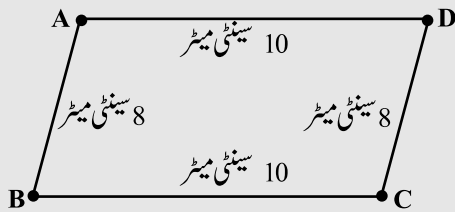
اسے کیجیے



شکل 4.1

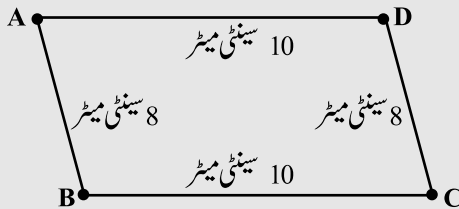
ایک سی لمبائی (مثال کے طور پر 10 سینٹی میٹر) والی تیلیوں کا ایک جوڑا لیجیے۔ اب ایک اور ایک سی لمبائی (مثال کے طور پر 8 سینٹی میٹر) والی تیلیوں کا جوڑا لیجیے۔ انھیں آپس میں اس طرح جوڑیے جس سے 10 سینٹی میٹر لمبائی اور 8 سینٹی میٹر چوڑائی والا ایک مستطیل بن جائے۔

اس مستطیل کو 4 پیمائشوں کے استعمال سے بنایا گیا ہے۔



شکل 4.2

اب مستطیل کی چوڑائی پر دباؤ ڈالیے۔ کیا اس سے بنی نئی شکل بھی ایک مستطیل ہے (شکل 4.2)؟ غور کیجیے کہ مستطیل اب ایک متوازی الاضلاع بن گیا ہے۔ کیا آپ نے تیلیوں کی لمبائی کو بدلا ہے؟ نہیں! اضلاع کی پیمائش ویسی ہی رہتی ہے۔

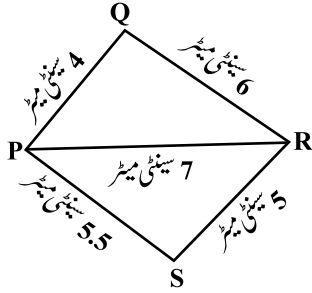


شکل 4.3

نئی حاصل شدہ شکل پر دوبارہ دباؤ ڈالیے۔ آپ کو کیا حاصل ہوتا ہے؟ آپ کو پھر دوبارہ ایک متوازی الاضلاع حاصل ہوتا ہے جو بالکل الگ ہے (شکل 4.3)، جب کہ چاروں پیمائشیں وہی رہتی ہیں۔

4.2.1 جب چاروں اضلاع اور ایک وتر کی لمبائی دی گئی ہو

ہم اس تشکیل کو ایک مثال کی مدد سے سمجھنے کی کوشش کرتے ہیں۔

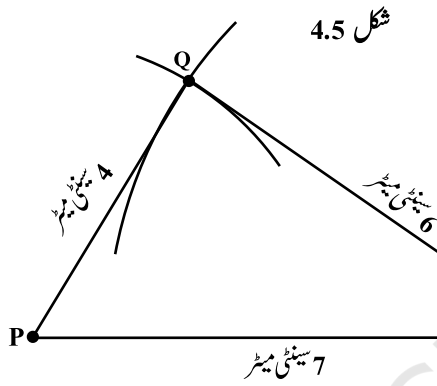


مثال 1 : ایک چار ضلعی PQRS بنائیے جس میں

$4 = PQ$ ، $6 = QR$ ، $5 = RS$ ، $5.5 = RS$ ، $7 = PR$ اور $7 = PR$ سینٹی میٹر ہیں۔

حل : [ایک رف خاکے کی مدد سے چار ضلعی کو سمجھ سکتے ہیں۔ ہم پہلے رف

شکل بناتے ہیں اور پیمائشوں کی نشان دہی کرتے ہیں۔] (شکل 4.5)

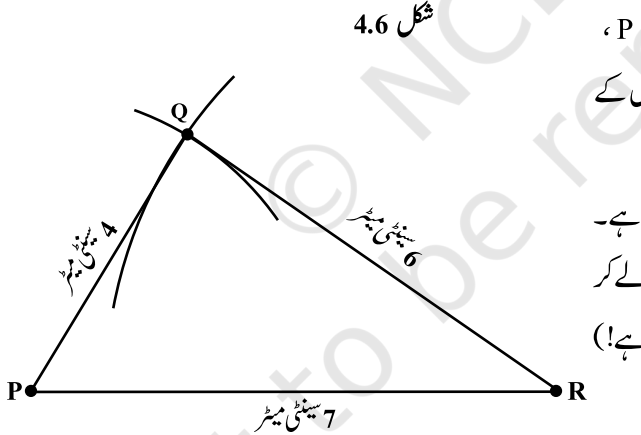


شکل 4.5

قدم 1 رف شکل سے بڑی آسانی سے دیکھا جاسکتا ہے کہ

SSS تشکیل شرط سے ΔPQR کی تشکیل کی جاسکتی ہے۔

ΔPQR بنائیے (شکل 4.6)۔



شکل 4.6

قدم 2 اب ہمیں چوتھے نقطے S کا پتہ لگانا ہے۔ یہ نقطہ 'S' P R کی

کی مناسبت سے نقطہ Q کی مخالف سمت میں ہوگا۔ اس کے

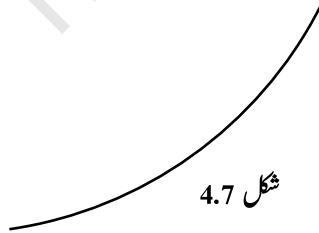
لیے ہمارے پاس دو پیمائش ہیں۔

نقطہ P سے نقطہ S، 5.5 سینٹی میٹر کے فاصلہ پر واقع ہے۔

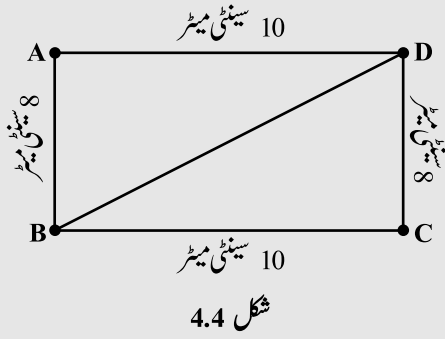
اس لیے P کو مرکز مان کر 5.5 سینٹی میٹر نصف قطر لے کر

ایک قوس کھینچیں (نقطہ S اس قوس پر ہی کہیں واقع ہے!)

(شکل 4.7)۔



شکل 4.7



اس سے معلوم ہوتا ہے کہ ایک چار ضلعی کی چار پیمائشوں سے ایک منفرد (یکتا) چار ضلعی حاصل نہیں ہوتا۔ کیا پانچ پیمائشوں سے ایک منفرد چار ضلعی حاصل ہو سکتا ہے؟ آئیے اب اس مشغلہ کی جانب دوبارہ واپس آتے ہیں!

آپ 10 سینٹی میٹر اور 8 سینٹی میٹر لمبائی والی دو دو تیلیوں کی مدد سے ایک مستطیل بنا چکے ہیں۔ اب BD کے برابر لمبائی والی ایک اور تیلی کو BD کے ساتھ باندھیے (شکل 4.4)۔ اگر آپ چوڑائی کی سمت میں دباؤ ڈالتے ہیں تو کیا شکل میں تبدیلی آتی ہے؟ نہیں! شکل کو کھولے بغیر تبدیلی ممکن نہیں ہے۔ پانچویں تیلی کی موجودگی نے مستطیل کو منفرد طور پر مضبوط کر دیا ہے۔ یعنی کوئی دوسرا چار ضلعی (دی گئی اضلاع کی لمبائی کے برابر) اب ممکن نہیں ہے۔

اس طرح ہم نے غور کیا کہ پانچ پیمائشوں سے ہمیں ایک منفرد چار ضلعی حاصل ہوتا ہے۔ لیکن کیا ایک منفرد چار ضلعی کی تشکیل کے لیے کوئی بھی پانچ پیمائشیں (اضلاع اور زاویہ کی) کافی ہیں؟

سوچیے، بحث کیجیے اور لکھیے

ارشد کے پاس چار ضلعی ABCD کی پانچ پیمائشیں ہیں۔ یہ ہیں
 $AB = 5$ سینٹی میٹر، $AC = 4$ سینٹی میٹر، $BD = 5$ سینٹی میٹر، $\angle A = 50^\circ$ اور $AD = 6$ سینٹی میٹر۔
 کیا ان سے ایک منفرد چار ضلعی بنایا جاسکتا ہے؟ اپنے جواب کی وجہ بتائیے۔



4.2 ایک چار ضلعی کی تشکیل

اب ہم سیکھیں گے کہ دی گئی مندرجہ ذیل پیمائشوں سے ایک منفرد چار ضلعی کی تشکیل کیسے کی جاتی ہے:

- جب چاروں اضلاع اور ایک وتر کی لمبائی دی گئی ہو۔
 - جب دو وتر اور تین اضلاع دیے گئے ہوں۔
 - جب دو متصل اضلاع اور تین زاویے دیے گئے ہوں۔
 - جب تین اضلاع اور ان کے درمیان دو زاویے دیے گئے ہوں۔
 - جب دوسری مخصوص خصوصیات معلوم ہوں۔
- آئیے ان تشکیلات پر ایک ایک کر کے غور کرتے ہیں۔

(iii) کیا آپ ایک معین Z E A L بنا سکتے ہیں جہاں $3.5 = ZE$ سینٹی میٹر اور $5 = EL$ سینٹی میٹر

(iv) ایک طالب علم نے ایک چار ضلعی P L A Y بنانے کی کوشش کی، جس میں

$3 = PL$ سینٹی میٹر، $4 = LA$ سینٹی میٹر، $4.5 = AY$ سینٹی میٹر، $2 = PY$ سینٹی میٹر اور $6 = LY$ سینٹی میٹر ہے لیکن

وہ اسے بنا نہیں سکا۔ اس کی وجہ کیا ہے؟

(اشارہ : ایک رف خاکے کی مدد سے اس پر بحث کیجیے)



مشق 4.1

1. مندرجہ ذیل چار ضلعی کی تشکیل کیجیے:

(i) چار ضلعی ABCD جس میں

$4.5 = AB$ سینٹی میٹر

$5.5 = BC$ سینٹی میٹر

$4 = CD$ سینٹی میٹر

$6 = AD$ سینٹی میٹر

$7 = AC$ سینٹی میٹر ہے۔

(iii) متوازی الاضلاع MORE جس میں

$6 = OR$ سینٹی میٹر

$4.5 = RE$ سینٹی میٹر

$7.5 = EO$ سینٹی میٹر ہے۔

(ii) چار ضلعی JUMP جس میں

$3.5 = JU$ سینٹی میٹر

$4 = UM$ سینٹی میٹر

$5 = MP$ سینٹی میٹر

$4.5 = PJ$ سینٹی میٹر

$6.5 = PU$ سینٹی میٹر ہے۔

(iv) معین BEST جس میں

$4.5 = BE$ سینٹی میٹر

$6 = ET$ سینٹی میٹر ہے۔

4.2.2 جب دو وتر اور تین اضلاع دیے گئے ہوں

جب چار اضلاع اور ایک وتر دیے گئے تھے تو پہلے ہم نے دی گئی پیمائشوں سے ایک مثلث بنایا تھا اور پھر چوتھے نقطے کو تلاش کرنے کی کوشش کی تھی۔ اسی طریقے کو ہم یہاں بھی استعمال کرتے ہیں۔

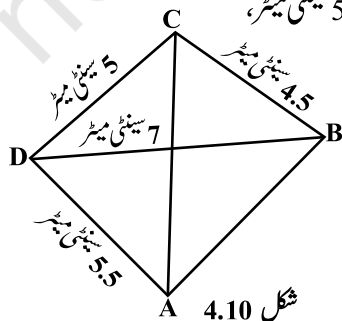
مثال 2: ایک چار ضلعی ABCD بنائیے جس میں $4.5 = BC$ سینٹی میٹر، $5.5 = AD$ سینٹی میٹر،

$5 = CD$ سینٹی میٹر اور $5.5 = AC$ سینٹی میٹر اور $7 = BD$ سینٹی میٹر ہے۔

حل:

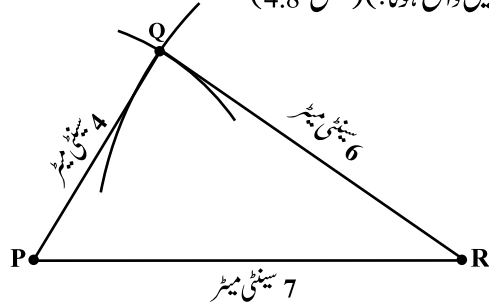
یہاں ایک چار ضلعی ABCD کا رخ خاکہ دیا ہے (شکل 4.10)۔ اس خاکہ کا مطالعہ

کرنے سے یہ آسانی سے معلوم ہو جاتا ہے کہ پہلے ΔACD بنانا ممکن ہے (کیسے؟)

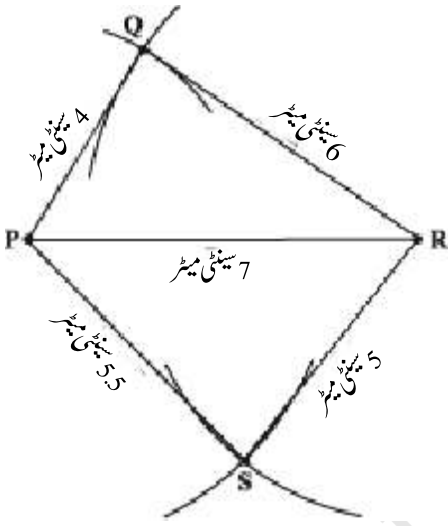


شکل 4.10

قدم 3 R سے 5 سینٹی میٹر کے فاصلہ پر S ہے۔ اس لیے R کو مرکز مان کر اور 5 سینٹی میٹر نصف قطر لے کر ایک قوس کھینچے (نقطہ S اس قوس پر کہیں واقع ہوگا!) (شکل 4.8)



شکل 4.8



شکل 4.9

قدم 4 نقطہ S کھینچے گئے دونوں قوسوں پر واقع ہونا چاہیے۔ کیوں کہ یہ ان دونوں قوسوں کا نقطہ تقاطع ہے۔ اس کی نشان دہی نقطہ S کے طور پر کیجیے اور P Q R S کو مکمل کیجیے۔ PQRS مطلوبہ چار ضلعی ہے (شکل 4.9)۔

سوچیے، بحث کیجیے اور لکھیے

- (i) ہم نے دیکھا کہ ایک چار ضلعی کی پانچ پیمائشوں سے ایک منفرد چار ضلعی کی تشکیل کی جاسکتی ہے۔ کیا آپ سوچتے ہیں کہ چار ضلعی کی کوئی پانچ پیمائش ایسی تشکیل کر سکتی ہیں؟
- (ii) کیا آپ ایک متوازی الاضلاع BATS بنا سکتے ہیں جس میں $BA = 5$ سینٹی میٹر، $AT = 6$ سینٹی میٹر اور $AS = 6.5$ سینٹی میٹر ہوں؟ کیوں؟





سوچیے، بحث کیجیے اور لکھیے

1. مذکورہ بالا مثال میں، کیا ہم ΔABD کو پہلے بنا کر چار ضلعی بنا سکتے ہیں اور پھر چوتھا نقطہ C معلوم کر سکتے ہیں؟
2. کیا آپ ایک چار ضلعی P Q R S بنا سکتے ہیں جس میں $PQ = 3$ سینٹی میٹر، $RS = 3$ سینٹی میٹر، $PS = 7.5$ سینٹی میٹر، $PR = 8$ سینٹی میٹر اور $SQ = 9$ سینٹی میٹر ہو؟ اپنے جواب کا جواز پیش کیجیے۔

مشق 4.2

(ii) چار ضلعی GOLD جس میں

$$7.5 = OL \text{ سینٹی میٹر}$$

$$6 = GL \text{ سینٹی میٹر}$$

$$6 = GD \text{ سینٹی میٹر}$$

$$5 = LD \text{ سینٹی میٹر}$$

$$10 = OD \text{ سینٹی میٹر}$$

1. مندرجہ ذیل چار ضلعی بنائیے۔

(i) چار ضلعی LIFT میں

$$4 = LI \text{ سینٹی میٹر}$$

$$3 = IF \text{ سینٹی میٹر}$$

$$2.5 = TL \text{ سینٹی میٹر}$$

$$4.5 = LF \text{ سینٹی میٹر}$$

$$4 = IT \text{ سینٹی میٹر}$$

(iii) معین BEND جس میں

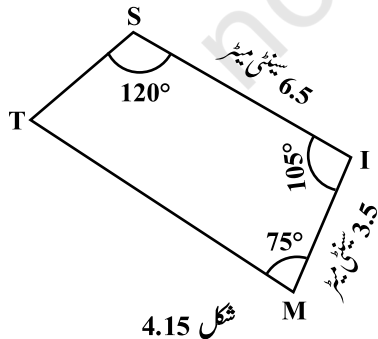
$$5.6 = BN \text{ سینٹی میٹر}$$

$$6.5 = DE \text{ سینٹی میٹر}$$

4.2.3 جب دو متصل اضلاع اور تین زاویے دیے گئے ہوں

پہلے کی طرح ہم مثلث کی تشکیل سے شروع کرتے ہیں اور چار ضلعی مکمل کرنے کے لیے چوتھا نقطہ تلاش کرتے ہیں۔

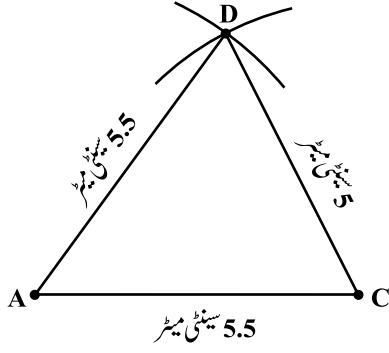
مثال 3: ایک چار ضلعی MIST بنائیے جہاں $MI = 3.5$ سینٹی میٹر، $IS = 6.5$ سینٹی میٹر، $\angle I = 105^\circ$ اور $\angle S = 120^\circ$ ہے۔



شکل 4.15

حل:

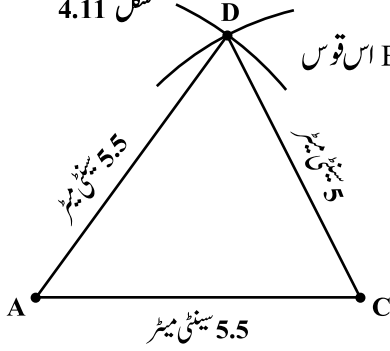
یہاں ایک رف خاکہ ہے جو ہمارے عمل کے اقدامات طے کرنے میں ہماری مدد کرے گا۔ ہم مختلف اقدامات کے صرف اشارے دے رہے ہیں (شکل 4.15)



شکل 4.11

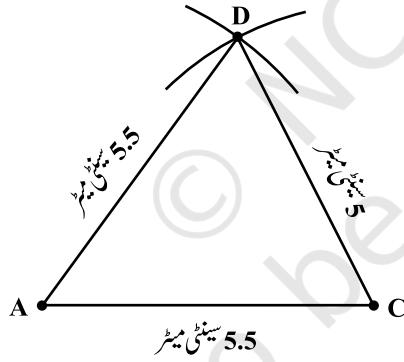
قدم 1 SSS شرط کے استعمال سے مثلث ACD بنائیے
(شکل 4.11)۔

(اب ہمیں C سے 4.5 سینٹی میٹر فاصلہ پر اور D سے 7 سینٹی میٹر فاصلہ پر B معلوم کرنے کی ضرورت ہے)۔



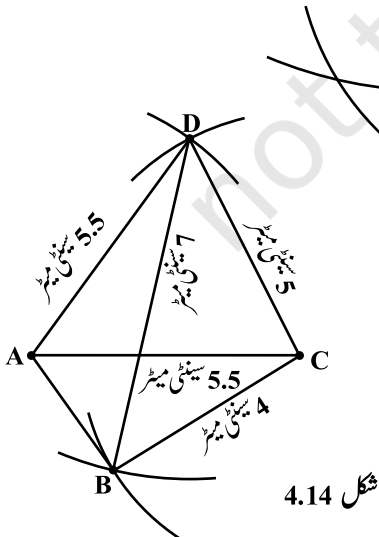
شکل 4.12

قدم 2 D کو مرکز مان کر 7 سینٹی میٹر نصف قطر کا ایک قوس کھینچئے (B اس قوس پر کہیں واقع ہے) (شکل 4.12)۔



شکل 4.13

قدم 3 C کو مرکز مان کر 4.5 سینٹی میٹر نصف قطر کا ایک قوس کھینچئے۔
(B اس قوس پر کہیں واقع ہے) (شکل 4.13)



شکل 4.14

قدم 4 کیوں کہ B دونوں قوسوں پر واقع ہے، اس لیے B ان دونوں قوسوں کا نقطہ تقاطع ہے۔ B پر نشان لگائیے اور ABCD کو مکمل کیجیے۔ ABCD مطلوبہ چار ضلعی ہے (شکل 4.14)۔



سوچیے، بحث کیجیے اور لکھیے

1. اگر M پر 75° کے بجائے 100° کا زاویہ دیا ہو تو کیا آپ مذکورہ بالا چار ضلعی MIST بنا سکتے ہیں؟
2. کیا آپ چار ضلعی PLAN بنا سکتے ہیں اگر $PL = 6$ سینٹی میٹر، $LA = 9.5$ سینٹی میٹر، $\angle P = 75^\circ$ ، $\angle L = 150^\circ$ اور $\angle A = 140^\circ$ ہو؟ (اشارہ: زاویہ کی جمعی خصوصیت یاد کیجیے)۔
3. ایک متوازی الاضلاع میں متصل اضلاع کی لمبائیاں معلوم ہیں۔ کیا ہمیں چار ضلعی بنانے کے لیے اب بھی زاویوں کی پیمائش کی ضرورت پڑے گی جیسا کہ اوپر مثال میں ہے؟

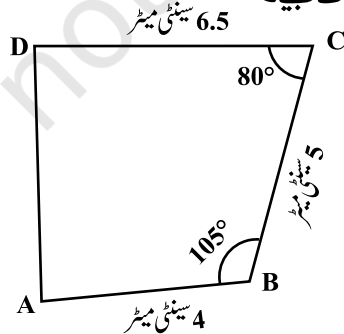
مشق 4.3



1. مندرجہ ذیل چار ضلعی بنائیے۔
 - (i) چار ضلعی MORE جس میں
 $MO = 6$ سینٹی میٹر
 $OR = 4.5$ سینٹی میٹر
 $\angle M = 60^\circ$
 $\angle O = 105^\circ$
 $\angle R = 105^\circ$ ہے۔
 - (ii) چار ضلعی PLAN جس میں
 $PL = 4$ سینٹی میٹر
 $LA = 6.5$ سینٹی میٹر
 $\angle P = 90^\circ$
 $\angle A = 110^\circ$
 $\angle N = 85^\circ$ ہے۔
 - (iii) متوازی الاضلاع HEAR جس میں
 $HE = 5$ سینٹی میٹر
 $EA = 6$ سینٹی میٹر
 $\angle R = 85^\circ$ ہے۔
 - (iv) مستطیل OKAY جس میں
 $OK = 7$ سینٹی میٹر
 $KA = 5$ سینٹی میٹر ہے۔

4.2.4 جب تین اضلاع اور ان کے درمیان کے دو زاویے دیے گئے ہوں

اس طرح کی تشکیل کے وقت جب آپ رف خاکہ بنائیں تو درمیانی زاویوں کو احتیاط سے نوٹ کیجیے۔



شکل 4.19

مثال 4: ایک چار ضلعی ABCD بنائیے، جہاں

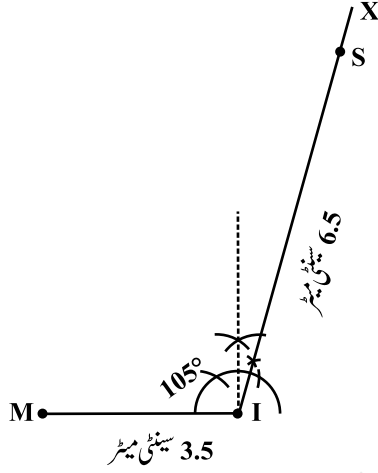
$$AB = 4 \text{ سینٹی میٹر، } BC = 5 \text{ سینٹی میٹر، } CD = 6.5 \text{ سینٹی میٹر،}$$

$$\angle B = 105^\circ \text{ اور } \angle C = 80^\circ \text{ ہے۔}$$

حل: ہمیشہ کی طرح اس بار بھی ہم ایک رف خاکہ بنائیں گے یہ جاننے کے لیے کہ ہم کس طرح سے شروعات کریں اور تب ہی ہم چاروں نقطوں کو تلاش کرنے کا منصوبہ تیار کر سکتے ہیں (شکل 4.19)۔

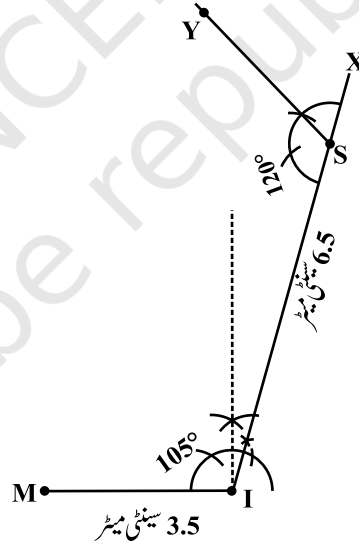
قدم 1 آپ نقطوں کی تلاش کس طرح کریں گے؟ قاعدے کے لیے آپ کس پیمائش کو منتخب کریں گے اور آپ کا

پہلا قدم کیا ہوگا؟ (شکل 4.16)

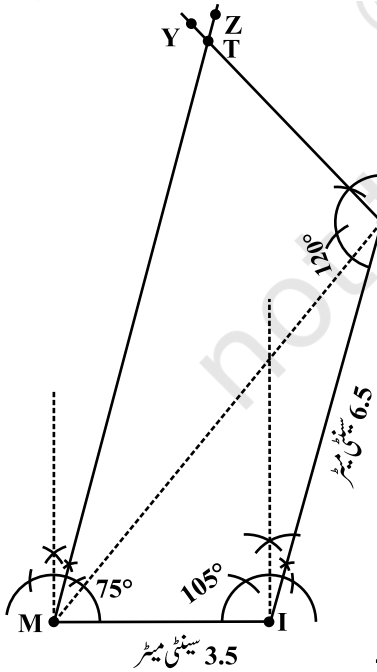


شکل 4.16

قدم 2 نقطہ S پر $\angle ISY = 120^\circ$ بنائیے (شکل 4.17)۔



شکل 4.17



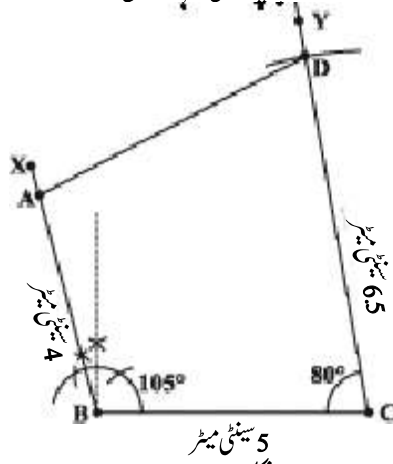
شکل 4.18

قدم 3 پر $\angle IMZ = 75^\circ$ بنائیے۔ (SY اور MZ کہاں پر

ملیں گے؟) اس نقطے کی T سے نشاندہی کیجیے۔ ہمیں مطلوبہ

چار ضلعی MIST حاصل ہوتا ہے۔ (شکل 4.18)

قدم 4 چار ضلعی ABCD کو مکمل کیجیے۔ مطلوبہ چار ضلعی ہے (شکل 4.23)۔



شکل 4.23
5 سینٹی میٹر

سوچیے، بحث کیجیے اور لکھیے



1. مذکورہ بالا مثال میں ہم نے پہلے BC بنایا۔ اس کے علاوہ اور کون سے شرعاتی نقطے ہو سکتے ہیں؟
 2. ابھی تک ہم نے چار ضلعی کی تشکیل میں 5 پیمائشیں استعمال کی ہیں۔ کیا ایک چار ضلعی بنانے میں پانچ پیمائشوں کے الگ الگ گروپ (اب تک جو استعمال ہوئے ہیں ان سے مختلف) ہو سکتے ہیں؟
اس سوال کا جواب دینے میں مندرجہ ذیل مسئلے آپ کی مدد کر سکتے ہیں۔
- (i) چار ضلعی ABCD جس میں $AB = 5$ سینٹی میٹر، $BC = 5.5$ سینٹی میٹر، $CD = 4$ سینٹی میٹر، $AD = 6$ سینٹی میٹر اور $\angle B = 80^\circ$ ہے۔
- (ii) چار ضلعی PQRS جس میں $PQ = 4.5$ سینٹی میٹر، $\angle P = 70^\circ$ ، $\angle Q = 100^\circ$ ، $\angle R = 80^\circ$ اور $\angle S = 110^\circ$ ہے۔
آپ خود کچھ اور مثالوں کی تشکیل کیجیے اور ایک چار ضلعی کی تشکیل کے لیے اعداد و شمار کی زیادتی یا کمی معلوم کیجیے۔

مشق 4.4

مندرجہ ذیل چار ضلعی کی تشکیل کیجیے۔

(i) چار ضلعی DEAR جس میں

$$DE = 4 \text{ سینٹی میٹر}$$

$$EA = 5 \text{ سینٹی میٹر}$$

$$AR = 4.5 \text{ سینٹی میٹر}$$

$$\angle E = 60^\circ$$

$$\angle A = 90^\circ$$

(ii) چار ضلعی TRUE جس میں

$$TR = 3.5 \text{ سینٹی میٹر}$$

$$RU = 3 \text{ سینٹی میٹر}$$

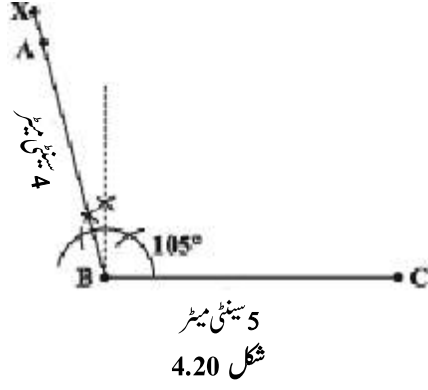
$$UE = 4 \text{ سینٹی میٹر}$$

$$\angle R = 75^\circ$$

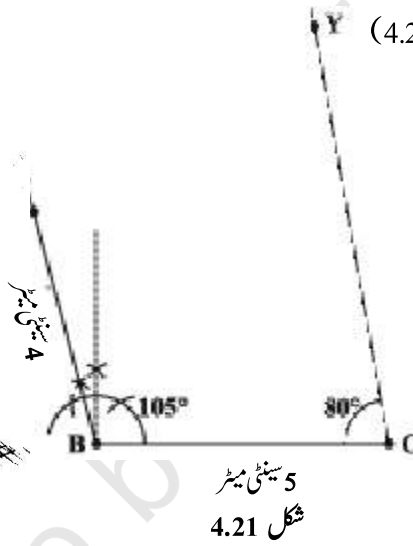
$$\angle U = 120^\circ$$



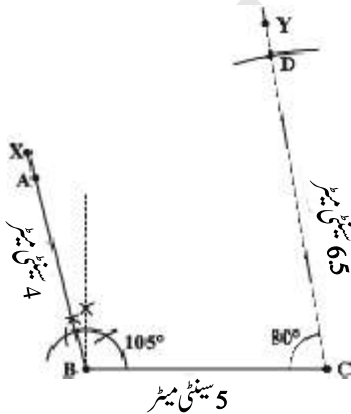
قدم 1 B پر BC=5 سینٹی میٹر دوری لے کر شروعات کیجیے۔ BX کے ہمراہ 105° کا زاویہ بنائیے۔ اس سے 4 سینٹی میٹر کے فاصلہ پر A کو تلاش کیجیے۔ اب ہمارے پاس CB اور A ہیں (شکل 4.20)۔



قدم 2 چوتھا نقطہ C، Y، D پر ہے، جو کہ BC پر 80° کے زاویہ پر جھکا ہوا ہے، اس لیے BC کے نقطہ C پر $\angle BCY = 80^\circ$ بنائیے۔ (شکل 4.21)



قدم 3 نقطہ D، CY پر 6.5 سینٹی میٹر کے فاصلہ پر ہے۔ C کو مرکز مان کر، 6.5 سینٹی میٹر لمبائی کا ایک قوس بنائیے۔ یہ CY کو D پر کاٹتا ہے۔ (شکل 4.22)



مشق 4.5

مندرجہ ذیل کی تشکیل کیجیے۔



1. ایک مربع READ جس میں $RE = 5.1$ سینٹی میٹر ہے۔
2. ایک معین جس کے وتروں کی لمبائی 5.2 سینٹی میٹر اور 6.4 سینٹی میٹر ہے۔
3. ایک مستطیل جس کے متصل اضلاع کی لمبائیاں 5 سینٹی میٹر اور 4 سینٹی میٹر ہیں۔
4. ایک متوازی الاضلاع OKAY جس میں $OK = 5.5$ سینٹی میٹر اور $KA = 4.2$ سینٹی میٹر ہیں۔ کیا یہ منفرد ہے؟

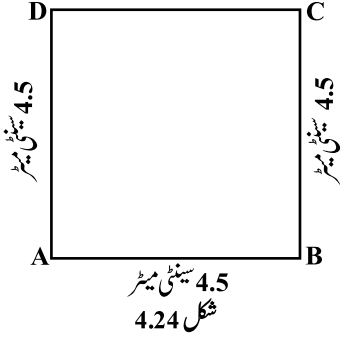
ہم نے کیا سیکھا؟

1. پانچ پیمائشوں سے ایک منفرد چار ضلعی کی تشکیل ہو سکتی ہے۔
2. ایک منفرد چار ضلعی کی تشکیل ہو سکتی ہے اگر اس کے 4 اضلاع اور ایک وتر کی لمبائیاں دی گئی ہوں۔
3. ایک چار ضلعی کی تشکیل ہو سکتی ہے اگر اس کے دو وتر اور تین اضلاع معلوم ہوں۔
4. ایک منفرد چار ضلعی کی تشکیل کی جا سکتی ہے اگر اس کے دو متصل اضلاع اور تین زاویوں کی پیمائش معلوم ہو۔
5. ایک منفرد چار ضلعی کی تشکیل کی جا سکتی ہے اگر اس کے تین اضلاع اور دو درمیانی زاویہ معلوم ہوں۔



4.3 کچھ مخصوص حالتیں

چار ضلعی کی تشکیل میں ہم نے ابھی تک 5 پیمانوں کا استعمال کیا۔ کیا کوئی ایسا بھی چار ضلعی ہو سکتا ہے جس کی تشکیل موجودہ پیمانوں سے کم میں بھی کی جاسکتی ہے؟ ہم ایسی کچھ حالتوں کی جانچ مندرجہ ذیل مثال سے کرتے ہیں۔

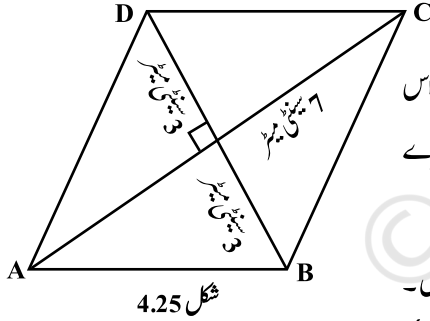


مثال 5 : 4.5 سینٹی میٹر ضلع کا ایک مربع بنائیے۔

حل : پہلی نظر میں ایسا لگتا ہے کہ یہاں صرف ایک ہی پیمائش دی گئی ہے۔ حقیقت میں ہمارے پاس اور بہت سی تفصیلات ہیں، کیوں کہ شکل ایک مخصوص چار ضلعی ہے، جس کا نام مربع ہے۔ ہم جانتے ہیں کہ اس کا ہر زاویہ قائمہ ہے (شکل دیکھیے) (شکل 4.24)۔

اس کی وجہ سے ہم $\triangle ABC$ کو SAS شرط کا استعمال کر کے بنانے کے قابل ہو جاتے ہیں۔ تب D کو آسانی سے تلاش کیا جاسکتا ہے۔ اب آپ دی ہوئی پیمائش کے مطابق مربع بنانے کی کوشش کیجیے۔

مثال 6 : کیا ایک معین ABCD کی تشکیل ممکن ہے جس میں $AC = 6$ سینٹی میٹر، $BD = 7$ سینٹی میٹر؟ اپنے جواب کا جواز پیش کیجیے۔

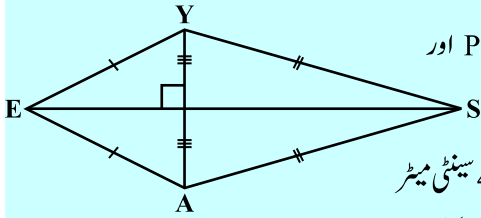


حل : معین کی صرف دو پیمائش (وتر) دی گئی ہیں کیوں کہ یہ ایک معین ہے اس لیے ہمیں اس کی خصوصیات سے کافی مدد مل سکتی ہے۔ معین کے وتر ایک دوسرے پر عمودی ناصف ہوتے ہیں۔

اس لیے پہلے ہم $AC = 7$ سینٹی میٹر کھینچتے ہیں اور پھر اس کا عمودی ناصف کھینچتے ہیں۔ انھیں نقطہ O پر ملنے دیجیے۔ کھینچنے گئے ناصف کے دونوں طرف 3 سینٹی میٹر لمبائی ہے۔ اب آپ کو B اور D حاصل ہو گئے۔

اوپر دیے گئے طریقے کی بنا پر معین کو مکمل کیجیے (شکل 4.25)۔

کوشش کیجیے



1. آپ مستطیل PQRS کو کس طرح بنائیں گے اگر آپ کو PQ اور QR کی لمبائی معلوم ہو۔

2. ایک پتنگ EASY بنائیے اگر $AY = 8$ سینٹی میٹر، $EY = 4$ سینٹی میٹر

اور $SY = 6$ سینٹی میٹر (شکل 4.26)۔ اس عمل میں آپ نے پتنگ کی کون سی

خصوصیت کا استعمال کیا؟

نوٹ

© NCERT
not to be republished