

# भिन्न और दशमलव

## (A) मुख्य अवधारणाएँ और परिणाम

- एक **भिन्न** वह संख्या है जो एक संपूर्ण का भाग निरूपित करती है। यह संपूर्ण एक अकेली वस्तु या वस्तुओं का एक संग्रह हो सकता है।
- वह भिन्न जिसका अंश उसके हर से छोटा होता है **उचित भिन्न** कहलाती है, अन्यथा वह एक **विषम ( या अनुचित ) भिन्न** कहलाती है।
- $3\frac{5}{7}, 8\frac{4}{9}, 2\frac{1}{5}$ , इत्यादि प्रकार की संख्याएँ **मिश्रित भिन्न ( या संख्याएँ )** कहलाती हैं।
- एक विषम भिन्न को एक मिश्रित भिन्न में तथा एक मिश्रित भिन्न को एक विषम भिन्न के रूप में परिवर्तित किया जा सकता है।
- एक दी हुई भिन्न के **तुल्य भिन्न** उस भिन्न के अंश और हर को एक ही शून्येतर संख्या से गुणा करके या भाग देकर प्राप्त की जा सकती है।
- वह भिन्न जिसके अंश और हर में 1 के अतिरिक्त कोई अन्य उभयनिष्ठ गुणनखण्ड न हो अपने **सरलतम या न्यूनतम रूप ( या पदों )** में व्यक्त भिन्न कही जाती है।
- समान हर वाली भिन्न **समान भिन्न** कहलाती है तथा असमान हरों वाली भिन्न **असमान भिन्न** कहलाती है।
- भिन्नों की तुलना उनको समान भिन्नों में परिवर्तित करके ( या बदल कर ) की जा सकती है और फिर उन्हें आरोही या अवरोही क्रम में व्यवस्थित किया जा सकता है।
- समान भिन्नों के अंशों को जोड़कर ( या घटाकर ) उन्हें जोड़ा या घटाया जा सकता है।
- असमान भिन्नों का जोड़ना ( या घटाना ) उन्हें समान भिन्नों में बदल कर किया जा सकता है।
- हरों 10, 100 इत्यादि वाली भिन्नों को दशमलव बिंदु का प्रयोग करके एक विशेष रूप में लिखा जा सकता है। इस रूप में ये **दशमलव संख्याएँ** कहलाती हैं।

## एकक 4

- दशमलव बिन्दु के ठीक बाद वाले स्थान (अर्थात् दशांश के स्थान) का स्थानीय मान  $\frac{1}{10}$  होता है, उससे अगले स्थान (अर्थात् शतांश के स्थान) का स्थानीय मान  $\frac{1}{100}$  होता है, इत्यादि।
- भिन्नों को हरों 10, 100 इत्यादि वाले रूप में लिखकर दशमलवों में बदला जा सकता है। इसी प्रकार, दशमलवों के दशमलव बिंदुओं को हटाकर तथा उन दशमलवों में निहित दशमलव स्थानों के आधार पर हरों में 10, 100 इत्यादि लिखकर उन्हें भिन्नों में बदला जा सकता है।
- दशमलव संख्याओं की तुलना स्थानीय मान की धारणा का प्रयोग करते हुए की जा सकती है और फिर उन्हें आरोही या अवरोही क्रम में व्यवस्थित किया जा सकता है।
- दशमलवों को, बराबर दशमलव स्थानों के रूप में लिखकर जोड़ा (या घटाया) जा सकता है।
- मापनों के विभिन्न मात्रकों, जैसे मुद्रा (या धन राशि), लंबाई, भार, इत्यादि को दशमलव रूप में बदल कर, फिर उन्हें जोड़कर (या घटाकर) दैनिक जीवन की अनेक समस्याओं को हल किया जा सकता है।

### (B) हल-उदाहरण

उदाहरण 1 और 2 में, दिए हुए चार विकल्पों में से सही उत्तर लिखिए:

उदाहरण 1: निम्नलिखित में सबसे छोटी भिन्न कौन-सी है?  
(A)  $\frac{11}{9}$  (B)  $\frac{11}{7}$  (C)  $\frac{11}{10}$  (D)  $\frac{11}{6}$

हल : उत्तर (C) है।

उदाहरण 2: 0.7625 निम्नलिखित के बीच स्थित है –  
(A) 0.7 और 0.76 (B) 0.77 और 0.78  
(C) 0.76 और 0.761 (D) 0.76 और 0.763

हल: उत्तर (D) है।

उदाहरण 3: रिक्त स्थानों को भरिए ताकि कथन सत्य हो –  
दशमलव 8.125 भिन्न \_\_\_\_\_ के बराबर है।

हल:  $\frac{65}{8}$  या  $8\frac{1}{8}$  (क्योंकि  $8.125 = \frac{8125}{1000}$ )

उदाहरण 4: रिक्त स्थानों को भरिए ताकि कथन सत्य हो –

$$6.45 - 3.78 = \underline{\hspace{2cm}}$$

हल: 2.67

उदाहरण 5: बताइए कि कथन सत्य है या असत्य –

भिन्न  $4\frac{2}{5}$  दशमलव 14.2 के बराबर है।

हल: असत्य (संकेत :  $14\frac{2}{10} = 14.2$ )

उदाहरण 6: > या < का प्रयोग करके रिक्त स्थानों को भरिए –

$$\frac{8}{45} - \frac{16}{89}$$

हल:

$$\frac{8}{45} = \frac{8 \times 2}{45 \times 2} = \frac{16}{90}$$

$$\text{अब, } \frac{16}{90} < \frac{16}{89} \quad \text{अतः, } \frac{8}{45} < \frac{16}{89}$$

$$\text{अन्य विधि: } 8 \times 89 = 712$$

$$\text{और } 16 \times 45 = 720$$

$$\text{क्योंकि } 712 < 720 \text{ है, अतः } \frac{8}{45} < \frac{16}{89}$$

उदाहरण 7:  $\frac{12}{25}$  को एक दशमलव के रूप में व्यक्त कीजिए।

$$\begin{aligned} \text{हल: } \frac{12}{25} &= \frac{12 \times 4}{25 \times 4} \\ &= \frac{48}{100} = 0.48 \end{aligned}$$

उदाहरण 8: 5809 g को kg में बदलिए।

$$\text{हल: क्योंकि } 1000 \text{ g} = 1 \text{ kg है, इसलिए } 5809 \text{ g} = \frac{5809}{1000} \text{ kg} = 5.809 \text{ kg}$$

## एकक 4

**उदाहरण 9:** 87.952 का दशांशों तक सन्निकटन कीजिए।

**हल:** दशांश के स्थान तक सन्निकटन करने के लिए, हम शतांश के स्थान को देखते हैं। यहाँ, अंक 5 है।

**अतः** दशांश के स्थान के अंक (9) में 1 की वृद्धि हो जाएगी। (अर्थात् यह  $9+1$  हो जाएगा)।

**अतः** 87.952 का दशांश तक सन्निकटन करने पर, हम 88.0 प्राप्त करते हैं।

**टिप्पणी:** इसे 88 नहीं लिखिए।

**उदाहरण 10:** भिन्न  $5\frac{3}{8}$  और  $\frac{5}{16}$  को जोड़िए।

$$\begin{aligned} \text{हल:} \quad 5\frac{3}{8} + \frac{5}{16} &= \frac{43}{8} + \frac{5}{16} \\ &= \frac{43 \times 2}{8 \times 2} + \frac{5}{16} = \frac{86}{16} + \frac{5}{16} \\ &= \frac{86+5}{16} = \frac{91}{16} = 5\frac{11}{16} \end{aligned}$$

**उदाहरण 11:** 46.8 प्राप्त करने के लिए 37.28 में क्या जोड़ना चाहिए?

**हल:** यहाँ हम  $37.28 + \square = 46.8$  में बॉक्स को भरना चाहते हैं। इसके लिए, हमें  $46.8 - 37.28$  ज्ञात करना पड़ेगा। इस संक्रिया को हम, दोनों संख्याओं को बराबर दशमलव स्थानों वाली संख्याओं के रूप में लिखकर नीचे दर्शाए अनुसार करते हैं:

$$\begin{array}{r} 46.80 \\ -37.28 \\ \hline 9.52 \end{array} \quad (\text{क्योंकि } 46.8 = 46.80)$$

**अतः** 37.28 में जोड़ी जाने वाली वाँछित संख्या 9.52 है।

**उदाहरण 12:** निम्नलिखित को आरोही क्रम में लिखिए:

2.2, 2.023, 2.0226, 22.1, 20.42

**हल:** हमें इन्हें सबसे छोटी संख्या से सबसे बड़ी संख्या तक व्यवस्थित करना है। हम इन्हें निम्नलिखित प्रकार से (स्थानीय मान की धारणा का प्रयोग करके तथा विभिन्न स्थानों के अंकों की तुलना करते हुए) व्यवस्थित करते हैं: 2.0226, 2.023, 2.2, 20.42, 22.1

टिप्पणी: चिन्ह < का प्रयोग करते हुए, इन्हें नीचे दर्शाए अनुसार भी लिखा जा सकता है:

$$2.0226 < 2.023 < 2.2 < 20.42 < 22.1$$

**उदाहरण 13:** गोरंग ने 2kg 280g सेब, 3kg 375g केले, 225g अंगूर तथा 5kg 385 संतरे खरीदे। गोरंग द्वारा खरीदे गए फलों का कुल भार kg में ज्ञात कीजिए।

**हल:** सेबों का भार = 2kg 280g = 2280g (क्योंकि 1kg = 1000g )

$$\text{केलों का भार} = 3\text{kg } 375\text{g} = 3375\text{g}$$

$$\text{अंगूरों का भार} = 225\text{g}$$

$$\text{संतरों का भार} = 5\text{kg } 385\text{g} = 5385\text{g}$$

$$\text{कुल भार} = 2280\text{g} + 3375\text{g} + 225\text{g} + 5385\text{g}$$

$$2280\text{ g}$$

$$+ 3375\text{ g}$$

$$+ 225\text{ g}$$

$$+ 5385\text{ g}$$

$$\hline 11265\text{ g}$$

$$\begin{aligned} \text{इस प्रकार कुल भार} &= 11265\text{g} = \frac{11265}{1000}\text{ kg} \\ &= 11.265\text{kg} \end{aligned}$$

**उदाहरण 14:** निम्नलिखित में क्या गलती है?

$$\frac{7}{4} + \frac{5}{2} = \frac{7+5}{4+2} = \frac{12}{6} = 2$$

**हल:**  $\frac{7}{4} + \frac{5}{2} = \frac{7+5}{4+2}$  लिखना गलत है।

इसे नीचे दर्शाए अनुसार करना चाहिए:

$$\frac{7}{4} + \frac{5}{2} = \frac{7}{4} + \frac{10}{4} \quad (\text{समान भिन्नों में बदलने पर})$$

$$\frac{7+10}{4} = \frac{17}{4} \quad (\text{केवल अंशों को ही जोड़ा जाता है})$$

(C) प्रश्नावली

प्रश्न 1 से 20 में दिए चार विकल्पों में केवल एक ही सही है। सही उत्तर चुनिए।

1. भिन्न जो  $\frac{4}{5}$  के बराबर नहीं है –  
 (A)  $\frac{40}{50}$  (B)  $\frac{12}{15}$  (C)  $\frac{16}{20}$  (D)  $\frac{9}{15}$
2. वे दो क्रमागत पूर्णांक, जिनके बीच में भिन्न  $\frac{5}{7}$  स्थित है –  
 (A) 5 और 6 (B) 0 और 1 (C) 5 और 7 (D) 6 और 7
3.  $\frac{1}{4}$  को हर 12 के रूप में लिखने पर उसका अंश होगा –  
 (A) 3 (B) 8 (C) 24 (D) 48
4. निम्नलिखित में कौन न्यूनतम रूप में नहीं है?  
 (A)  $\frac{7}{5}$  (B)  $\frac{15}{20}$  (C)  $\frac{13}{33}$  (D)  $\frac{27}{28}$
5. यदि  $\frac{5}{8} = \frac{20}{p}$  है, तो p का मान है –  
 (A) 23 (B) 2 (C) 32 (D) 16
6. निम्नलिखित में से कौन अन्य के बराबर नहीं है?  
 (A)  $\frac{6}{8}$  (B)  $\frac{12}{16}$  (C)  $\frac{15}{25}$  (D)  $\frac{18}{24}$
7. निम्नलिखित में कौन-सी भिन्न सबसे बड़ी है?  
 (A)  $\frac{5}{7}$  (B)  $\frac{5}{6}$  (C)  $\frac{5}{9}$  (D)  $\frac{5}{8}$
8. निम्नलिखित में कौन-सी भिन्न सबसे छोटी है?  
 (A)  $\frac{7}{8}$  (B)  $\frac{9}{8}$  (C)  $\frac{3}{8}$  (D)  $\frac{5}{8}$
9.  $\frac{4}{17}$  और  $\frac{15}{17}$  का योग है –  
 (A)  $\frac{19}{17}$  (B)  $\frac{11}{17}$  (C)  $\frac{19}{34}$  (D)  $\frac{2}{17}$
10.  $\frac{19}{9}$  में से  $\frac{5}{9}$  को घटाने पर परिणाम है –  
 (A)  $\frac{24}{9}$  (B)  $\frac{14}{9}$  (C)  $\frac{14}{18}$  (D)  $\frac{14}{9}$

11. 0.7499 निम्नलिखित के बीच में स्थित है –  
 (A) 0.7 और 0.74 (B) 0.75 और 0.79  
 (C) 0.749 और 0.75 (D) 0.74492 और 0.75
12. 0.023 निम्नलिखित के बीच में स्थित है –  
 (A) 0.2 और 0.3 (B) 0.02 और 0.03  
 (C) 0.03 और 0.029 (D) 0.026 और 0.024
13.  $\frac{11}{7}$  को इस रूप में व्यक्त किया जा सकता है –  
 (A)  $7\frac{1}{4}$  (B)  $4\frac{1}{7}$  (C)  $1\frac{4}{7}$  (D)  $2\frac{2}{7}$
14. मिश्रित भिन्न  $5\frac{4}{7}$  को इस रूप में व्यक्त किया जा सकता है –  
 (A)  $\frac{33}{7}$  (B)  $\frac{39}{7}$  (C)  $\frac{33}{4}$  (D)  $\frac{39}{4}$
15.  $0.07 + 0.008$  निम्नलिखित के बराबर है –  
 (A) 0.15 (B) 0.015 (C) 0.078 (D) 0.78
16. निम्नलिखित में कौन-सा दशमलव सबसे बड़ा है?  
 (A) 0.182 (B) 0.0925 (C) 0.29 (D) 0.038
17. निम्नलिखित में कौन-सा दशमलव सबसे छोटा है?  
 (A) 0.27 (B) 1.5 (C) 0.082 (D) 0.103
18. दशांश स्थान तक 13.572 का सही मान है –  
 (A) 10 (B) 13.57 (C) 14.5 (D) 13.6
19.  $15.8 - 6.73$  निम्नलिखित के बराबर है –  
 (A) 8.07 (B) 9.07 (C) 9.13 (D) 9.25
20. दशमलव 0.238 निम्नलिखित भिन्न के बराबर है –  
 (A)  $\frac{119}{500}$  (B)  $\frac{238}{25}$  (C)  $\frac{119}{25}$  (D)  $\frac{119}{50}$

प्रश्न 21 से 44 में, कथनों को सत्य बनाते हुए, रिक्त स्थानों को भरिए।

21. एक \_\_\_\_\_ के कुछ भाग को निरूपित करने वाली संख्या एक भिन्न कहलाती है।  
 22. अंश से बड़े हर वाली भिन्न \_\_\_\_\_ भिन्न कहलाती है।

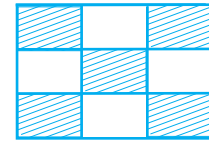
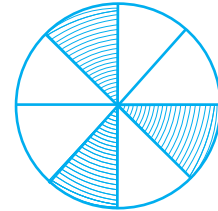
## एकक 4

23. समान हरो वाली भिन्न \_\_\_\_\_ भिन्न कहलाती हैं।
24.  $13\frac{5}{18}$  एक \_\_\_\_\_ भिन्न है।
25.  $\frac{18}{5}$  एक \_\_\_\_\_ भिन्न है।
26.  $\frac{7}{19}$  एक \_\_\_\_\_ भिन्न है।
27.  $\frac{5}{8}$  और  $\frac{3}{8}$  \_\_\_\_\_ उचित भिन्न हैं।
28.  $\frac{6}{11}$  और  $\frac{6}{13}$  \_\_\_\_\_ उचित भिन्न हैं।
29. भिन्न  $\frac{6}{15}$  का सरलतम रूप \_\_\_\_\_ है।
30. भिन्न  $\frac{17}{34}$  का सरलतम रूप \_\_\_\_\_ है।
31.  $\frac{18}{135}$  और  $\frac{90}{675}$  उचित, असमान और \_\_\_\_\_ भिन्न हैं।
32.  $8\frac{2}{7}$  विषम भिन्न \_\_\_\_\_ के बराबर है।
33.  $\frac{87}{7}$  मिश्रित भिन्न \_\_\_\_\_ के बराबर है।
34.  $9 + \frac{2}{10} + \frac{6}{100}$  दशमलव संख्या \_\_\_\_\_ के बराबर है।
35. दशमलव 16.25 भिन्न \_\_\_\_\_ के बराबर है।
36. भिन्न  $\frac{7}{25}$  दशमलव संख्या \_\_\_\_\_ के बराबर है।
37.  $\frac{17}{9} + \frac{41}{9} =$  \_\_\_\_\_.
38.  $\frac{67}{14} - \frac{24}{14} =$  \_\_\_\_\_.
39.  $\frac{17}{2} + 3\frac{1}{2} =$  \_\_\_\_\_.
40.  $9\frac{1}{4} - \frac{5}{4} =$  \_\_\_\_\_.
41.  $4.55 + 9.73 =$  \_\_\_\_\_.
42.  $8.76 - 2.68 =$  \_\_\_\_\_.
43. 50 पैसे के 50 सिक्कों का मूल्य \_\_\_\_\_ रुपये है।
44. 3 शतांश + 3 दशांश = \_\_\_\_\_ है।



प्रश्न 45 से 65 में, बताइए कि कथन सत्य है या असत्य।

45. एक ही अंश वाली भिन्न, समान भिन्न कहलाती हैं।
46. भिन्न  $\frac{18}{39}$  अपने न्यूनतम रूप में है।
47. भिन्न  $\frac{15}{39}$  और  $\frac{45}{117}$  तुल्य भिन्न हैं।
48. दो भिन्नों का योग एक भिन्न होता है।
49. एक भिन्न को अन्य भिन्न में से घटाने पर प्राप्त परिणाम एक भिन्न होता है।
50. यदि एक संपूर्ण या एक वस्तु को कुछ बराबर भागों में विभाजित किया जाए, तो प्रत्येक भाग एक भिन्न कहलाता है।
51. दशांश के स्थान पर किसी अंक का स्थानीय मान इकाई के स्थान पर उसी अंक के स्थानीय मान का 10 गुना होता है।
52. शतांश के स्थान पर किसी अंक का स्थानीय मान दशांश के स्थान पर उसी अंक के स्थानीय मान का  $\frac{1}{10}$  होता है।
53. दो दशमलव स्थानों तक दशमलव 3.725 का मान 3.72 है।
54. दशमलव रूप में भिन्न  $\frac{25}{8} = 3.125$  है।
55. दशमलव  $23.2 = 23\frac{2}{5}$  है।
56. संलग्न आकृति में छायांकित भाग से निरूपित भिन्न  $\frac{3}{8}$  है।
57. संलग्न आकृति में अछायांकित भाग से निरूपित भिन्न  $\frac{5}{9}$  है।
58.  $\frac{25}{19} + \frac{6}{19} = \frac{31}{38}$  है।
59.  $\frac{8}{18} - \frac{8}{15} = \frac{8}{3}$  है।
60.  $\frac{7}{12} + \frac{11}{12} = \frac{3}{2}$  है।
61.  $3.03 + 0.016 = 3.019$  है।
62.  $42.28 - 3.19 = 39.09$  है।
63.  $\frac{16}{25} > \frac{13}{25}$  है।
64.  $19.25 < 19.053$  है।
65.  $13.730 = 13.73$  है।



प्रश्न 66 से 71 में से प्रत्येक में, रिक्त स्थानों को '>' '<' या '=' का प्रयोग करते हुए भरिए:

66.  $\frac{11}{16} \dots \frac{14}{15}$
67.  $\frac{8}{15} \dots \frac{95}{14}$

## एकक 4

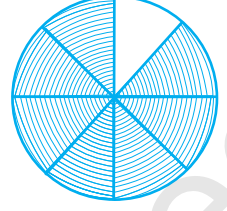
68.  $\frac{12}{75} \dots \frac{32}{200}$

69.  $3.25 \dots 3.4$

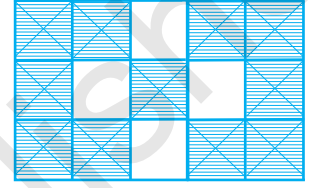
70.  $\frac{18}{15} \dots 1.3$

71.  $6.25 \dots \frac{25}{4}$

72. संलग्न आकृति में, छायांकित भाग से निरूपित भिन्न लिखिए।



73. संलग्न आकृति में अछायांकित भाग से निरूपित भिन्न लिखिए।



74. अली ने एक फ्रूट केक को छः व्यक्तियों में बराबर-बराबर बांट दिया। उसने प्रत्येक व्यक्ति को केक का कौन-सा भाग दिया?

75. 12.142, 12.124, 12.104, 12.401 और 12.214 को आरोही क्रम में व्यवस्थित कीजिए।

76. अंकों 1, 5, 3 और 8 का एक बार प्रयोग करते हुए, एक से छोटी चार अंकों की सबसे बड़ी दशमलव संख्या लिखिए।

77. अंकों 2, 4, 5 और 3 का एक बार प्रयोग करते हुए, चार अंकों की सबसे छोटी दशमलव संख्या लिखिए।

78.  $\frac{11}{20}$  को दशमलव के रूप में व्यक्त कीजिए।

79.  $6\frac{2}{3}$  को एक विषम भिन्न के रूप में व्यक्त कीजिए।

80.  $3\frac{2}{5}$  को एक दशमलव के रूप में व्यक्त कीजिए।

81. 0.041 को एक भिन्न के रूप में व्यक्त कीजिए।

82. 6.03 को एक मिश्रित भिन्न के रूप में व्यक्त कीजिए।

83. 5201 ग्राम को किलोग्राम में बदलिए।

84. 2009 पैसे को रुपयों में बदलिए और परिणाम को एक मिश्रित भिन्न के रूप में व्यक्त कीजिए।

85. 1537 cm को m में बदलिए और परिणाम को एक मिश्रित भिन्न के रूप में व्यक्त कीजिए।
86. 2435 cm को km में बदलिए और परिणाम को एक मिश्रित भिन्न के रूप में व्यक्त कीजिए।
87. भिन्न  $\frac{2}{3}, \frac{3}{4}, \frac{1}{2}$  और  $\frac{5}{6}$  को आरोही क्रम में व्यवस्थित कीजिए।
88. भिन्न  $\frac{6}{7}, \frac{7}{8}, \frac{4}{5}$  और  $\frac{3}{4}$  को अवरोही क्रम में व्यवस्थित कीजिए।
89.  $\frac{3}{4}$  को हर 44 वाली भिन्न के रूप में लिखिए।
90.  $\frac{5}{6}$  को अंश 60 वाली भिन्न के रूप में लिखिए।
91.  $\frac{129}{8}$  को एक मिश्रित भिन्न के रूप में लिखिए।
92. 20.83 को निकटतम दशांश तक सन्निकटित कीजिए।
93. 75.195 को निकटतम शतांश तक सन्निकटित कीजिए।
94. 27.981 को निकटतम दशांश तक सन्निकटित कीजिए।
95. भिन्न  $\frac{3}{8}$  और  $\frac{2}{3}$  को जोड़िए।
96. भिन्न  $\frac{3}{8}$  और  $6\frac{3}{4}$  को जोड़िए।
97.  $\frac{1}{2}$  में से  $\frac{1}{6}$  को घटाइए।
98.  $\frac{100}{9}$  में से  $8\frac{1}{3}$  को घटाइए।
99.  $6\frac{1}{2}$  में से  $1\frac{1}{4}$  को घटाइए।
100.  $1\frac{1}{4}$  और  $6\frac{1}{2}$  को जोड़िए।
101. कटरीना सुबह अपनी साइकिल  $6\frac{1}{2}$  किलोमीटर चलाती है तथा शाम को  $8\frac{3}{4}$  किलोमीटर चलाती है। उस दिन उसके द्वारा तय की गई कुल दूरी ज्ञात कीजिए।

## एकक 4

102. एक आयत को कुछ बराबर भागों में विभाजित किया गया है। यदि इसके 16 भाग भिन्न  $\frac{1}{4}$  को निरूपित करते हैं, तो उन भागों की संख्या ज्ञात कीजिए जिनमें आयत को विभाजित किया गया है।
103. एक टेनिस के रैकिट के हथ्थे का साइज़ (grip size)  $11\frac{9}{80}$  cm है। इस साइज़ को एक विषम भिन्न के रूप में व्यक्त कीजिए।
104. खाये गए भोजन का औसतन  $\frac{1}{10}$  भाग स्वयं शरीर-रचना के रूप में बदल जाता है तथा शेष भाग खाद्य शृंखला के अगले स्तर के लिए उपभोक्ता के लिए उपलब्ध रहता है। खाये गए भोजन का कौन-सा भाग अगले स्तर के लिए उपलब्ध नहीं रहता है।
105. श्री राजन की 24 वर्ष की आयु में किसी पद पर नियुक्ति हुई तथा 60 वर्ष की आयु होने पर वे उस पद से सेवानिवृत्त हुए। अपनी सेवानिवृत्ति की आयु के कितने भाग तक वे उस पद पर सेवारत रहे।
106. हमारे द्वारा खाया गया भोजन उदर में अधिकतम 4 घंटे तक रहता है। यह एक दिन के कितने भाग के लिए वहाँ रहेगा?
107. 50 प्राप्त करने के लिए 25.5 में क्या जोड़ना चाहिए?
108. आलोक ने 1 किलो 200 ग्राम आलू, 250 ग्राम धनिया, 5 किलो 300 ग्राम प्याज, 500 ग्राम पालक और 2 किलो 600 ग्राम टमाटर खरीदे। उसके द्वारा खरीदी गई वस्तुओं का कुल भार किलोग्राम में ज्ञात कीजिए।
109. आरोही क्रम में व्यवस्थित कीजिए –  
0.011, 1.001, 0.101, 0.110
110. निम्नलिखित को जोड़िए –  
20.02 और 2.002
111. यह आकलन किया गया है कि व्यक्तियों द्वारा मेट्रो से यात्रा करने के कारण, वर्ष 2007 के अंत तक 33000 टन सीएनजी, 3300 टन डीज़ल तथा 21000 टन पेट्रोल की बचत हुई।  
(i) डीज़ल की मात्रा में हुई बचत को पेट्रोल की मात्रा में हुई बचत की भिन्न के रूप में ज्ञात कीजिए।

(ii) डीजल की मात्रा में हुई बचत को सीएनजी की मात्रा में हुई बचत की भिन्न के रूप में ज्ञात कीजिए।

112. विभिन्न खाद्य पदार्थों में निहित ऊर्जा निम्नलिखित है –


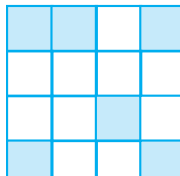
खाद्य पदार्थ	निहित ऊर्जा प्रति किलोग्राम
गेहूँ	3.2 जूल्स
चावल	5.3 जूल्स
आलू (पका हुआ)	3.7 जूल्स
दूध	3.0 जूल्स


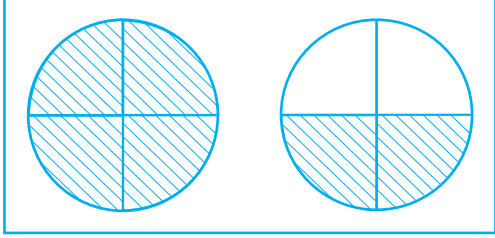

कौन-सा खाद्य पदार्थ न्यूनतम ऊर्जा प्रदान करता है तथा कौन-सा पदार्थ अधिकतम ऊर्जा प्रदान करता है? न्यूनतम ऊर्जा को अधिकतम ऊर्जा की भिन्न के रूप में व्यक्त कीजिए।

113. एक कप का  $\frac{1}{3}$  भाग दूध से भरा है। कप को पूरा भरने के लिए उस कप का कितना भाग दूध से और भरना पड़ेगा?
114. मैरी ने  $3\frac{1}{2}$  m लेस (फीता) खरीदा। उसने  $1\frac{3}{4}$  m लेस अपनी नई ड्रेस में प्रयुक्त कर ली। उसके पास अब कितनी लेस बच गई है?
115. सुनीता ने सोमवार को अपना भार लेने पर ज्ञात किया कि उसका भार  $1\frac{1}{4}$  किलोग्राम बढ़ गया है। पहले उसका भार  $46\frac{3}{8}$  किलोग्राम था। उसका भार सोमवार को क्या था?
116. सुनील ने सोमवार को  $12\frac{1}{2}$  लीटर जूस खरीदा तथा मंगलवार को  $14\frac{3}{4}$  लीटर जूस खरीदा। इन दोनों दिनों में कुल मिलाकर उसने कितने लीटर जूस खरीदा?
117. नाज़िमा ने अपने द्वारा खरीदे गए  $5\frac{1}{2}$  लीटर जूस में से  $2\frac{3}{4}$  लीटर जूस अपनी मित्र को दे दिया। उसके पास अब कितने लीटर जूस शेष रहा?
118. एक शेल्फ बनाने के लिए रोमा ने  $150\frac{1}{4}$  सेंटीमीटर लंबा एक लकड़ी का बोर्ड एक बढ़ई को दिया। बढ़ई ने इस बोर्ड में से  $40\frac{1}{5}$  सेंटीमीटर का एक टुकड़ा काट लिया। बचे हुए टुकड़े की लंबाई क्या है?


## एकक 4

119. नासिर ने एक शहर तक पहुँचने के लिए,  $3\frac{1}{2}$  किलोमीटर की दूरी बस से तथा शेष  $1\frac{1}{8}$  किलोमीटर दूरी पैदल तय की। उसने शहर तक पहुँचने के लिए कुल कितनी दूरी तय की?
120. नीतू द्वारा पकड़ी गई मछली का भार  $3\frac{3}{4}$  किलोग्राम तथा नरेन्द्र द्वारा पकड़ी गई मछली का भार  $2\frac{1}{2}$  किलोग्राम था। नरेन्द्र द्वारा पकड़ी गई मछली से नीतू द्वारा पकड़ी गई मछली का भार कितना अधिक था?
121. नीलम के पिता को नीलम की नई ड्रेस की स्कर्ट के लिए  $1\frac{3}{4}$  मीटर कपड़े की आवश्यकता है तथा उसकी स्कार्फ के लिए  $\frac{1}{2}$  मीटर कपड़े की आवश्यकता है। उसे कुल कितना कपड़ा खरीदना चाहिए?
122. निम्नलिखित योग में क्या गलती है?
- (a)
- $$\begin{array}{r} 8\frac{1}{2} = 8\frac{2}{4} \\ + 4\frac{1}{4} = 4\frac{1}{4} \\ \hline = 12\frac{3}{8} \end{array}$$
- (b)
- $$\begin{array}{r} 6\frac{1}{2} \\ + 2\frac{1}{4} \\ \hline = 8\frac{2}{6} = 8\frac{1}{3} \end{array}$$
123. निम्नलिखित में से कौन बड़ा है?  
1 मीटर 40 सेंटीमीटर + 60 सेंटीमीटर या 2.6 मीटर
124. स्तंभ I में दी हुई भिन्नों का स्तंभ II में दी गई आकृतियों के छायांकित भाग से सुमेलन कीजिए।

स्तंभ I	स्तंभ II
(i) $\frac{6}{4}$	(A) 
(ii) $\frac{6}{10}$	(B) 

(iii) $\frac{6}{6}$	(C) 
(iv) $\frac{6}{16}$	(D) 
	(E) 

125. संग्रह 0, 1, 2, 3, 4 और 5 में प्राकृत संख्याओं की कुल संख्या तथा संग्रह की कुल संख्या में भिन्न ज्ञात कीजिए। पूर्ण संख्याओं के लिए यह भिन्न क्या होगी?
126. वह भिन्न लिखिए जो संख्याओं  $-3, -2, -1, 0, 1, 2$  और 3 के संग्रह में प्राकृत संख्याओं की संख्या को निरूपित करती है। पूर्ण संख्याओं के लिए यह भिन्न क्या होगी? पूर्णांकों के लिए यह भिन्न क्या होगी?
127. भिन्नों का एक ऐसा युग्म लिखिए जिसका योग  $\frac{7}{11}$  हो तथा अंतर  $\frac{2}{11}$  हो।
128. एक समकोण, एक ऋजुकोण की कितनी भिन्न है?
129. सही कार्ड सही थैले में रखिए:

कार्ड	थैले
(i) $\frac{3}{7}$	थैला I
(ii) $\frac{4}{4}$	
(iii) $\frac{9}{8}$	

## एकक 4

(iv)  $\frac{8}{9}$

(v)  $\frac{5}{6}$

(vi)  $\frac{6}{11}$

(vii)  $\frac{18}{18}$

(viii)  $\frac{19}{25}$

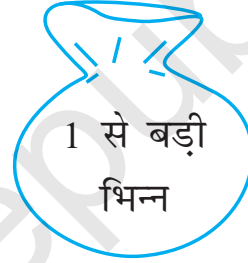
(ix)  $\frac{2}{3}$

(x)  $\frac{13}{17}$

थैला II



थैला III



### (D) क्रियाकलाप

**क्रियाकलाप :** अपने स्कूल के लड़के और लड़कियों की संख्याएँ ज्ञात कीजिए और लिखिए –

- कुल विद्यार्थियों में लड़कों को निरूपित करने वाली भिन्न।
- कुल विद्यार्थियों में लड़कियों को निरूपित करने वाली भिन्न।
- जाँच कीजिए कि (i) और (ii) की भिन्नों का योग 1 है।