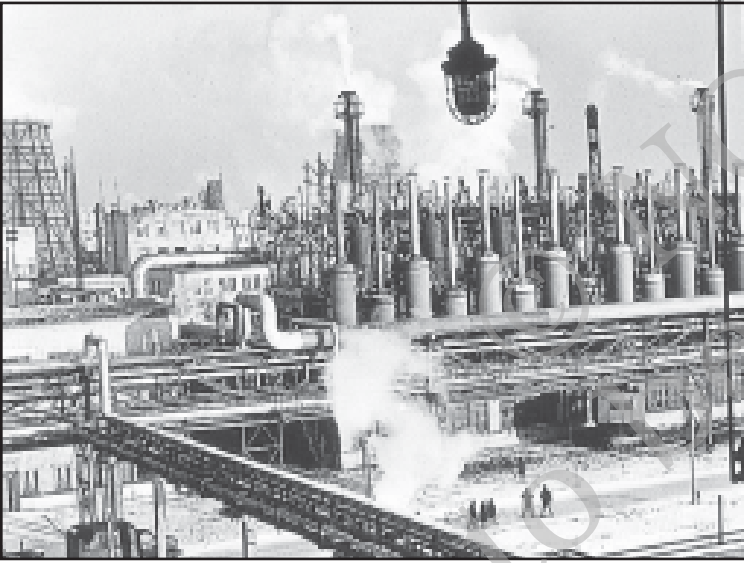


## द्वितीयक क्रियाएँ



संपूर्ण आर्थिक क्रियाएँ चाहे वो प्राथमिक, द्वितीयक, तृतीयक एवं चतुर्थक हों सभी का कार्य क्षेत्र संसाधनों की प्राप्ति एवं उनके उपयोग का अध्ययन करना है। ये संसाधन मनुष्य के जीवित रहने के लिए आवश्यक हैं।

द्वितीयक गतिविधियों द्वारा प्राकृतिक संसाधनों का मूल्य बढ़ जाता है। प्रकृति में पाए जाने वाले कच्चे माल का रूप बदलकर यह उसे मूल्यवान बना देती है। कपास का सीमित उपयोग है परंतु तंतु में परिवर्तित होने के बाद यह और अधिक मूल्यवान हो जाता है और इसका उपयोग वस्त्र बनाने में किया जा सकता है। खदानों से प्राप्त लौह-अयस्क का हम प्रत्यक्ष उपयोग नहीं कर सकते, परंतु अयस्क से इस्पात बनाने के बाद यह मूल्यवान हो जाता है, और इसका उपयोग कई प्रकार की मशीनें एवं औजार बनाने में होता है। खेतों, वनों, खदानों एवं समुद्रों से प्राप्त पदार्थों के विषय में भी यही बात सत्य है। इस प्रकार द्वितीयक क्रियाएँ विनिर्माण, प्रसंस्करण और निर्माण (अवसंरचना) उद्योग से संबंधित हैं।

### विनिर्माण

विनिर्माण से आशय किसी भी वस्तु का उत्पादन है। हस्तशिल्प कार्य से लेकर लोहे व इस्पात को गढ़ना, प्लास्टिक के खिलौने बनाना, कंप्यूटर के अति सूक्ष्म घटकों को जोड़ना एवं अंतरिक्ष यान निर्माण इत्यादि सभी प्रकार के उत्पादन को निर्माण के अंतर्गत ही माना जाता है। विनिर्माण की सभी प्रक्रियाओं में कुछ सामान्य विशेषताएँ होती हैं, जैसे शक्ति का उपयोग, एक ही प्रकार की वस्तुओं का विशाल उत्पादन एवं कारखानों में विशिष्ट श्रमिक जो मानक वस्तुओं का उत्पादन करते हैं। विनिर्माण आधुनिक शक्ति के साधन एवं मशीनरी के द्वारा या पुराने साधनों द्वारा किया जाता है। तृतीय विश्व के अधिकांश देशों में विनिर्माण को अब भी शाब्दिक अर्थों में प्रयोग किया जाता है। इन देशों में सभी विनिर्माताओं का संपूर्ण रूप से चित्रण करना कठिन है। इनमें औद्योगिक क्रियाओं के उन प्रकारों पर अधिक बल दिया जाता है जिसमें उत्पादन के कम जटिल तंत्र को लिया जाता है।

### आधुनिक बड़े पैमाने पर होने वाले विनिर्माण की विशेषताएँ

वर्तमान समय में बड़े पैमाने पर होने वाले विनिर्माण की निम्नलिखित विशेषताएँ हैं:

#### कौशल का विशिष्टीकरण/उत्पादन की विधियाँ

शिल्प तरीके से कारखाने में थोड़ा ही सामान उत्पादित किया जाता है। जो कि आदेशानुसार बनाया जाता है, अतः इसकी लागत अधिक आती है। जबकि अधिक उत्पादन का संबंध बड़े



पैमाने पर बनाए जाने वाले सामान से है जिसमें प्रत्येक कारीगर निरंतर एक ही प्रकार का कार्य करता है।

### ‘उद्योगों का निर्माण’ एवं ‘विनिर्माण उद्योग’

विनिर्माण का शाब्दिक अर्थ है ‘हाथ से बनाना’ फिर भी इसमें यंत्रों द्वारा बनाया गया सामान भी सम्मिलित किया जाता है। यह एक परमावश्यक प्रक्रिया है। जिसमें कच्चे माल को स्थानीय या दूरस्थ बाज़ार में बेचने के लिए ऊँचे मूल्य के तैयार माल में परिवर्तित कर दिया जाता है। वैचारिक दृष्टिकोण से उद्योग एक निर्माण इकाई होती है जिसकी भौगोलिक स्थिति अलग होती है एवं प्रबंध तंत्र के अंतर्गत लेखा-बही एवं रिकार्ड का रखरखाव रखा जाता है। उद्योग एक व्यापक नाम है और इसे विनिर्माण के पर्यायवाची के रूप में भी देखा जाता है। जब कोई इस्पात उद्योग और रसायन उद्योग शब्दावली का प्रयोग करता है तब उसके मस्तिष्क में कारखाने एवं कारखानों में होने वाली विभिन्न प्रक्रियाओं का विचार उत्पन्न होता है। लेकिन कई गौण क्रियाएँ हैं जो कारखानों में संपन्न नहीं होती जैसे कि पर्यटन उद्योग या मनोरंजन उद्योग इत्यादि। अतः स्पष्टता के लिए ‘विनिर्माण उद्योग’ शब्दावली का प्रयोग किया जाता है।

#### यंत्रीकरण

यंत्रीकरण से तात्पर्य है किसी कार्य को पूर्ण करने के लिए मशीनों का प्रयोग करना। स्वचालित (निर्माण प्रक्रिया के दौरान मानव की सोच को सम्मिलित किए बिना कार्य) यंत्रीकरण की विकसित अवस्था है। पुनर्निवेशन एवं संवृत्त-पाश कंप्यूटर नियंत्रण प्रणाली से युक्त स्वचालित कारखाने जिनमें, मशीनों को ‘सोचने’ के लिए विकसित किया गया है, पूरे विश्व में नज़र आने लगी है।

#### प्रौद्योगिकीय नवाचार

प्रौद्योगिक नवाचार, शोध एवं विकासमान युक्तियों के द्वारा विनिर्माण की गुणवत्ता को नियंत्रित करने, अपशिष्टों के निस्तारण एवं अदक्षता को समाप्त करने तथा प्रदूषण के विरुद्ध संघर्ष करने का महत्त्वपूर्ण पहलू है।

#### संगठनात्मक ढाँचा एवं स्तरीकरण

आधुनिक निर्माण की विशेषताएँ हैं :

- एक जटिल प्रौद्योगिकीय यंत्र
- अत्यधिक विशिष्टीकरण एवं श्रम विभाजन के द्वारा कम प्रयास एवं अल्प लागत से अधिक माल का उत्पादन करना
- अधिक पूँजी
- बड़े संगठन एवं
- प्रशासकीय अधिकारी-वर्ग

#### अनियमित भौगोलिक वितरण

आधुनिक निर्माण के मुख्य संकेंद्रण कुछ ही स्थानों में सीमित हैं। विश्व के कुल स्थलीय भाग के 10 प्रतिशत से कम भू-भाग पर इनका विस्तार है। यह देश आर्थिक एवं राजनीतिक शक्ति के केंद्र बन गए हैं। कुल क्षेत्र को आच्छादित करने की दृष्टि से विनिर्माण स्थल, प्रक्रियाओं की अत्यधिक गहनता के कारण बहुत कम स्पष्ट हैं तथा कृषि की अपेक्षा बहुत छोटे क्षेत्रों में संकेंद्रित हैं। उदाहरण के तौर पर अमेरिका के मक्का की पेटी के 2.5 वर्ग किलोमीटर क्षेत्र में साधारणतया चार बड़े फार्म होते हैं जिनमें, 10-20 श्रमिक कार्य करते हैं जिनसे 50-100 मनुष्यों का भरण-पोषण होता है। परंतु इतने ही क्षेत्र में अनेकों वृहद् समाकलित कारखानों को समाविष्ट किया जा सकता है और हज़ारों श्रमिकों को रोज़गार दिया जा सकता है।

बड़े पैमाने पर लगाए जाने वाले उद्योग विभिन्न स्थितियों का चुनाव क्यों करते हैं?

उद्योग अपनी लागत घटाकर लाभ को बढ़ाते हैं इसलिए उद्योगों की स्थापना उस स्थान पर की जानी चाहिए जहाँ पर उत्पादन लागत कम आए। उद्योगों की स्थिति को प्रभावित करने वाले कुछ कारक निम्न हैं।

#### बाज़ार तक अभिगम्यता

उद्योगों की स्थापना में सबसे प्रमुख कारक उसके द्वारा उत्पादित माल के लिए उपलब्ध बाज़ार का होना है। बाज़ार से तात्पर्य उस क्षेत्र में तैयार वस्तुओं की माँग एवं वहाँ के निवासियों में खरीदने की क्षमता (क्रय शक्ति) है। दूरस्थ क्षेत्र जहाँ कम जनसंख्या निवास करती है छोटे बाज़ारों से युक्त होते हैं। यूरोप,



उत्तरी अमेरिका, जापान एवं आस्ट्रेलिया के क्षेत्र वृहद् वैश्विक बाजार हैं, क्योंकि इन प्रदेशों के लोगों की क्रय क्षमता अधिक है। दक्षिणी एवं दक्षिणी पूर्वी एशिया के घने बसे प्रदेश भी वृहद् बाजार उपलब्ध कराते हैं। कुछ उद्योगों का व्यापक बाजार होता है, जैसे: वायुयान निर्माण एवं शस्त्र निर्माण उद्योग।

### कच्चे माल की प्राप्ति तक अभिगम्यता

उद्योग के लिए कच्चा माल अपेक्षाकृत सस्ता एवं सरलता से परिवहन योग्य होना चाहिए। भारी वजन, सस्ते मूल्य एवं वजन घटने वाले पदार्थों (अयस्क) पर आधारित उद्योग कच्चे माल के स्रोत स्थल के समीप ही स्थित हैं, जैसे इस्पात, चीनी एवं सीमेंट उद्योग। कच्चे माल के स्रोतों के समीप स्थापित उद्योगों के लिए पदार्थ की शीघ्र नष्टशीलता एक अनिवार्य कारक है। कृषि प्रसंस्करण एवं डेरी उत्पाद क्रमशः कृषि उत्पादन क्षेत्रों अथवा दुग्ध आपूर्ति स्रोतों के समीप ही संसाधित किए जाते हैं।

### श्रम आपूर्ति तक अभिगम्यता

उद्योगों की अवस्थिति में श्रम एक प्रमुख कारक है। बढ़ते हुए यंत्रीकरण, स्वचलन एवं औद्योगिक प्रक्रिया के लचीलेपन ने उद्योगों में श्रमिकों पर निर्भरता को कम किया है, फिर भी कुछ प्रकार के उद्योगों में अब भी कुशल श्रमिकों की आवश्यकता होती है।

### शक्ति के साधनों तक अभिगम्यता

वे उद्योग जिनमें अधिक शक्ति की आवश्यकता होती है वे ऊर्जा के स्रोतों के समीप लगाए जाते हैं, जैसे एल्यूमिनियम उद्योग। प्राचीन समय में कोयला प्रमुख शक्ति का साधन था पर आजकल जल विद्युत एवं खनिज तेल भी कई उद्योगों के लिए शक्ति का महत्वपूर्ण साधन है।

### परिवहन एवं संचार की सुविधाओं तक अभिगम्यता

कच्चे माल को कारखाने तक लाने के लिए और परिष्कृत सामग्री को बाजार तक पहुँचाने के लिए तीव्र और सक्षम परिवहन सुविधाएँ औद्योगिक विकास के लिए अत्यावश्यक हैं। परिवहन लागत किसी औद्योगिक इकाई की अवस्थिति को निश्चित करने में महत्वपूर्ण कारक हैं। पश्चिमी यूरोप एवं उत्तरी अमेरिका के पूर्वी भागों में अत्यधिक परिवहन तंत्र विकसित होने के कारण सदैव इन क्षेत्रों में उद्योगों का संकेंद्रण हुआ है। आधुनिक उद्योग अपृथक्करणीय ढंग से परिवहन तंत्र से जुड़े हैं। परिवहनीयता में सुधार समाकलित आर्थिक विकास

और विनिर्माण की प्रादेशिक विशिष्टता को बढ़ाता है। उद्योगों हेतु सूचनाओं के आदान-प्रदान एवं प्रबंधन के लिए संचार की भी महत्वपूर्ण आवश्यकता होती है।

### सरकारी नीति

संतुलित आर्थिक विकास हेतु सरकार प्रादेशिक नीति अपनाती है जिसके अंतर्गत विशिष्ट क्षेत्रों में उद्योगों की स्थापना की जाती है।

### समूहन अर्थव्यवस्था तक अभिगम्यता/उद्योगों के मध्य संबंध

प्रधान उद्योग की समीपता से अन्य अनेक उद्योग लाभान्वित होते हैं। ये लाभ समूहन अर्थव्यवस्था के रूप में परिणत हो जाते हैं। विभिन्न उद्योगों के मध्य पाई जाने वाली शृंखला से बचत की प्राप्ति होती है।

उपरोक्त सभी कारण सम्मिलित रूप से किसी उद्योग की अवस्थिति का निर्धारण करते हैं।

### स्वच्छंद उद्योग

स्वच्छंद उद्योग व्यापक विविधता वाले स्थानों में स्थित होते हैं। यह किसी विशिष्ट कच्चे माल जिनके भार में कमी हो रही है अथवा नहीं, पर निर्भर नहीं रहते हैं। यह उद्योग संघटक पुरजों पर निर्भर रहते हैं जो कहीं से भी प्राप्त किए जा सकते हैं। इसमें उत्पादन कम मात्रा में होता है, एवं श्रमिकों की भी कम आवश्यकता होती है। सामान्यतः ये उद्योग प्रदूषण नहीं फैलाते। इनकी स्थापना में महत्वपूर्ण कारक सड़कों के जाल द्वारा अभिगम्यता होती है।

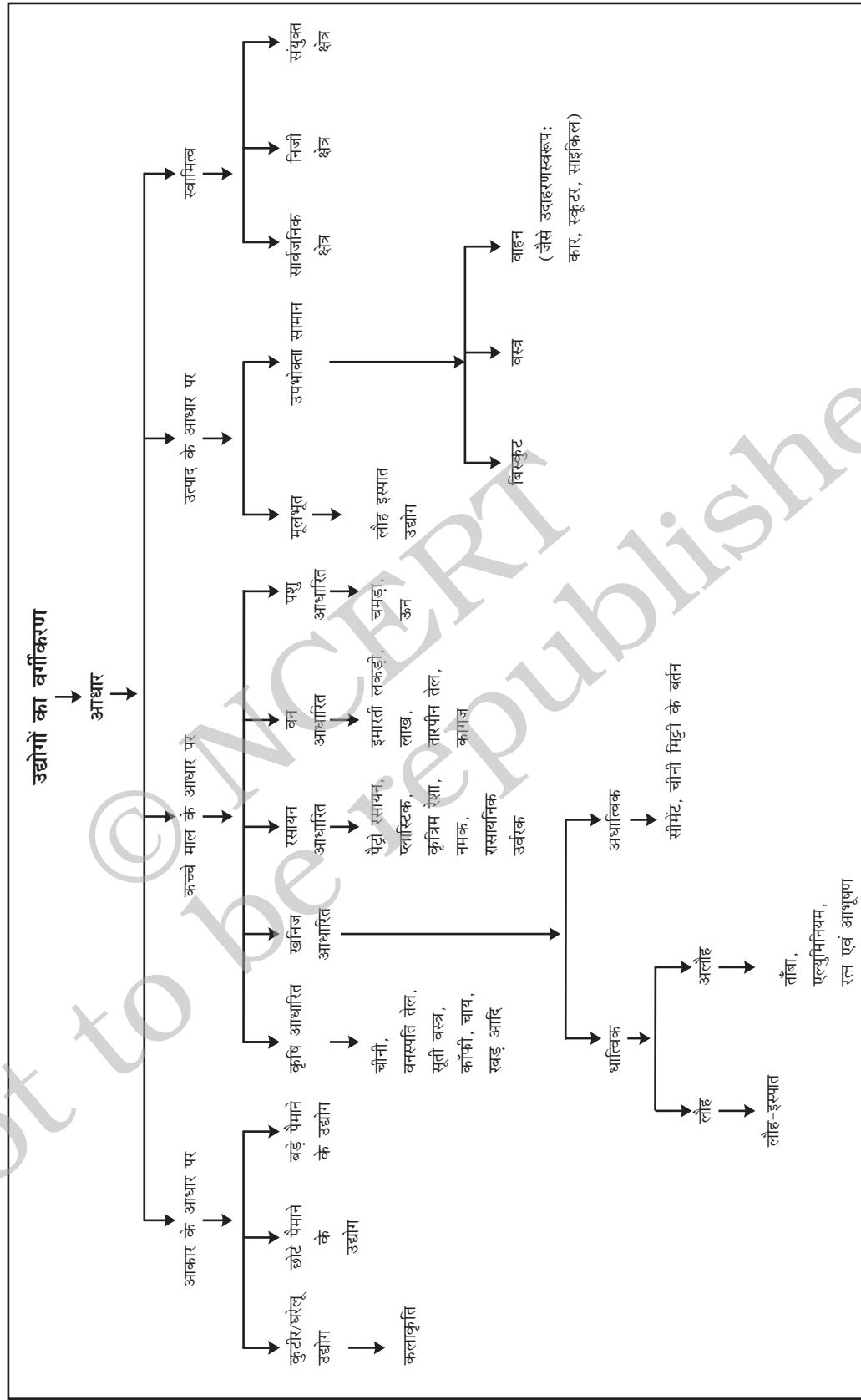
### विनिर्माण उद्योगों का वर्गीकरण

विनिर्माण उद्योगों का वर्गीकरण उनके आकार, कच्चा माल, उत्पाद एवं स्वामित्व के आधार पर किया जाता है (चित्र 6.1)।

### आकार पर आधारित उद्योग

किसी उद्योग का आकार उसमें निवेशित पूँजी, कार्यरत श्रमिकों की संख्या एवं उत्पादन की मात्रा पर निर्भर करता है। इसके अनुसार उद्योगों को घरेलू अथवा कुटीर, छोटे व बड़े पैमाने के उद्योगों में वर्गीकृत किया जा सकता है।





चित्र 6.1: उद्योगों का वर्गीकरण

## कुटीर उद्योग

यह निर्माण की सबसे छोटी इकाई है। इसमें शिल्पकार स्थानीय कच्चे माल का उपयोग करते हैं एवं साधारण औजारों द्वारा परिवार के सभी सदस्य मिलकर अपने दैनिक जीवन के उपभोग की वस्तुओं का उत्पादन करते हैं। तैयार माल का या तो वे स्वयं उपभोग करते हैं या इसे स्थानीय गाँव के बाजार में विक्रय कर देते हैं। कभी ये अपने उत्पादों की अदला-बदली भी करते हैं। पूँजी एवं परिवहन इन उद्योगों को अधिक प्रभावित नहीं करते हैं क्योंकि इनके द्वारा निर्मित वस्तुओं का व्यापारिक महत्त्व कम होता है एवं अधिकतर उपकरण स्थानीय लोगों द्वारा निर्मित होते हैं।



चित्र 6.3 : असम में कुटीर उद्योग के उत्पादों की बिक्री



चित्र 6.2 (क) : एक व्यक्ति द्वारा अपने आँगन में बर्तनों का बनाना-नागालैंड में घरेलू उद्योग का एक उदाहरण



चित्र 6.2 (ख) : अरुणाचल प्रदेश में सड़क किनारे बाँस की टोकरी बनाता हुआ एक व्यक्ति

इस उद्योग में दैनिक जीवन के उपयोग में आने वाली वस्तुओं जैसे खाद्य पदार्थ, कपड़ा, चटाइयाँ, बर्तन, औजार, फर्नीचर, जूते एवं लघु मूर्तियाँ उत्पादित की जाती हैं। इसके अतिरिक्त पत्थर एवं मिट्टी के बर्तन एवं ईंट, चमड़े से कई प्रकार का सामान बनाया जाता है। सुनार सोना, चाँदी एवं ताँबे से आभूषण बनाता है। कुछ शिल्प की वस्तुएँ बाँस एवं स्थानीय वन से प्राप्त लकड़ी से बनाई जाती हैं।

### छोटे पैमाने के उद्योग

यह कुटीर उद्योग से भिन्न है। इसके उत्पादन की तकनीक एवं निर्माण स्थल (घर से बाहर कारखाना) दोनों कुटीर उद्योग से भिन्न होते हैं। इसमें स्थानीय कच्चे माल का उपयोग होता है एवं अर्द्धकुशल श्रमिक व शक्ति के साधनों से चलने वाले यंत्रों का प्रयोग किया जाता है। रोज़गार के अवसर इस उद्योग में अधिक होते हैं जिससे स्थानीय निवासियों की क्रय शक्ति बढ़ती है। भारत, चीन, इंडोनेशिया एवं ब्राजील जैसे देशों ने अपनी जनसंख्या को रोज़गार उपलब्ध करवाने के लिए इस प्रकार के श्रम-सघन छोटे पैमाने के उद्योग प्रारंभ किए हैं।

### बड़े पैमाने के उद्योग

बड़े पैमाने के उद्योग के लिए विशाल बाजार, विभिन्न प्रकार का कच्चा माल, शक्ति के साधन, कुशल श्रमिक, विकसित प्रौद्योगिकी, अधिक उत्पादन एवं अधिक पूँजी की आवश्यकता होती है। पिछले 200 वर्षों में इसका विकास हुआ है। पहले यह उद्योग ग्रेट ब्रिटेन, संयुक्त राज्य अमेरिका के पूर्वी भाग एवं यूरोप में लगाए गए थे परंतु वर्तमान में इसका विस्तार विश्व के सभी भागों में हो गया है।





चित्र 6.4 : जापान में एक मोटर निर्माण कंपनी के कारखाने में यात्री कार की संयोजन प्रक्रिया



चित्र 6.5 : तमिलनाडु की नीलगिरि पहाड़ियों में चाय बागान तथा कारखाना

विश्व के प्रमुख औद्योगिक प्रदेशों को उनके वृहत् पैमाने पर किए गए निर्माण के आधार पर दो बड़े समूहों में बाँटा जा सकता है :

- परंपरागत वृहत् औद्योगिक प्रदेश जिनके समूह कुछ अधिक विकसित देशों में है।
- उच्च प्रौद्योगिकी वाले वृहत् औद्योगिक प्रदेश जिनका विस्तार कम विकसित देशों में हुआ है।

### कच्चे माल पर आधारित उद्योग

कच्चे माल पर आधारित उद्योगों का वर्गीकरण पाँच शीर्षकों के अंतर्गत किया जाता है। (क) कृषि आधारित (ख) खनिज आधारित (ग) रसायन आधारित (घ) वन आधारित (ङ) पशु आधारित

#### (क) कृषि आधारित

खेतों से प्राप्त कच्चे माल को विभिन्न प्रक्रियाओं द्वारा तैयार माल में बदलकर विक्रय हेतु ग्रामीण एवं नगरीय बाजारों में भेजा जाता है। प्रमुख कृषि आधारित उद्योग में भोजन तैयार करने वाले उद्योग, शक्कर, अचार, फलों के रस, पेय पदार्थ (चाय कॉफी, कोकोआ), मसाले, तेल एवं वस्त्र (सूती, रेशमी, जूट) तथा रबड़ उद्योग आते हैं।

#### भोजन प्रसंस्करण

कृषि से तैयार खाद्य में मलाई (क्रीम) का उत्पादन, डिब्बा खाद्य, फलों से खाद्य तैयार करना एवं मिठाइयाँ सम्मिलित की जाती हैं। खाद्य

को सुरक्षित रखने की कई विधियाँ प्राचीन काल से चली आ रही हैं। जैसे उनको सुखाकर, संधान कर या अचार के रूप में तेल या सिरका आदि डालकर। पर इन विधियों का औद्योगिक क्रांति के पूर्व सीमित उपयोग ही होता था।

कृषि व्यापार एक प्रकार की व्यापारिक कृषि है जो औद्योगिक पैमाने पर की जाती है इसका वित्त-पोषण प्रायः वह व्यापार करता है जिसकी मुख्य रुचि कृषि के बाहर हो। कृषि व्यापार फार्म से आकार में बढ़े, यंत्रीकृत, रसायनों पर निर्भर एवं अच्छी संरचना वाले होते हैं। इनको 'कृषि कारखाने' भी कहा जाता है।

#### (ख) खनिज आधारित उद्योग

इन उद्योगों में खनिजों को कच्चे माल के रूप में उपयोग किया जाता है। कुछ उद्योग लौह अंश वाले धात्विक खनिजों का उपयोग करते हैं जैसे कि लौह इस्पात उद्योग जबकि कुछ उद्योग अलौह धात्विक खनिजों का उपयोग करते हैं जैसे एल्युमिनियम, ताँबा एवं जवाहरात उद्योग। सीमेंट, मिट्टी के बर्तन आदि उद्योगों में अधात्विक खनिजों का प्रयोग होता है।

#### (ग) रसायन आधारित उद्योग

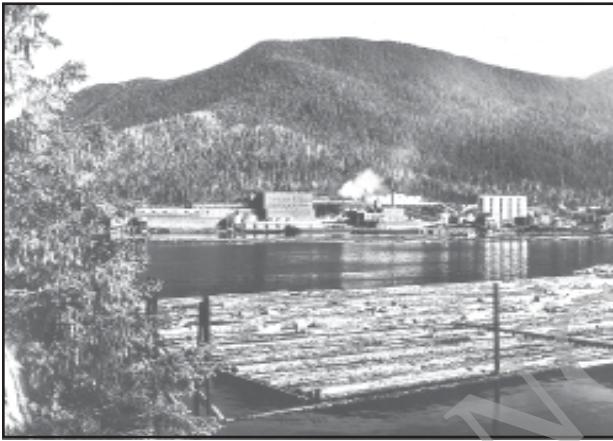
इस प्रकार के उद्योगों में प्राकृतिक रूप में पाए जाने वाले रासायनिक खनिजों का उपयोग होता है जैसे पेट्रो रसायन उद्योग में खनिज तेल (पेट्रोलियम) का उपयोग होता है। नमक, गंधक



एवं पोटैश उद्योगों में भी प्राकृतिक खनिजों को काम में लेते हैं। कुछ रसायनिक उद्योग लकड़ी एवं कोयले से प्राप्त कच्चे माल पर भी निर्भर हैं। रसायन उद्योग के अन्य उदाहरण कृत्रिम रेशे बनाना, प्लास्टिक निर्माण इत्यादि हैं।

### (घ) वनों पर आधारित उद्योग

वनों से प्राप्त कई मुख्य एवं गौण उपज कच्चे माल के रूप में उद्योगों में प्रयुक्त होती है। फर्नीचर उद्योग के लिए इमारती लकड़ी, कागज उद्योग के लिए लकड़ी, बाँस एवं घास तथा लाख उद्योग के लिए लाख वनों से ही प्राप्त होती है।



चित्र 6.6 : अलास्का के केचीकान क्षेत्र में लकड़ी की लुगदी का कारखाना

### (ङ) पशु आधारित उद्योग

चमड़ा एवं ऊन पशुओं से प्राप्त प्रमुख कच्चा माल है। चमड़ा उद्योग के लिए चमड़ा एवं ऊनी वस्त्र उद्योग के लिए ऊन पशुओं से ही प्राप्त की जाती है। हाथीदाँत उद्योग के लिए दाँत भी हाथी से मिलता है।

### उत्पादन/उत्पाद आधारित उद्योग

आपने कुछ मशीनें एवं औजार देखे होंगे जिनके निर्माण में लौह-इस्पात का प्रयोग कच्चे माल के रूप में किया जाता है। लौह-इस्पात स्वयं में एक उद्योग है। वे उद्योग जिनके उत्पाद को अन्य वस्तुएँ बनाने के लिए कच्चे माल के रूप में प्रयोग में लाया जाता है उन्हें आधारभूत उद्योग कहते हैं। क्या आप इस कड़ी को पहचान सकते हैं? लौह-इस्पात → वस्त्र उद्योग के लिए मशीनें → उपभोक्ता के उपयोग हेतु कपड़ा।

उपभोक्ता वस्तु उद्योग के ऐसे सामान का उत्पादन करते हैं जो प्रत्यक्ष रूप में उपभोक्ता द्वारा उपभोग कर लिया जाता है। उदाहरण के तौर पर रोटी (ब्रेड) एवं बिस्कुट, चाय, साबुन, लिखने के लिए कागज, टेलीविजन एवं शृंगार सामान इत्यादि का उत्पादन करने वाले उद्योगों को उपभोक्ता माल बनाने वाले अथवा गैर आधारभूत उद्योग कहा जाता है।

### स्वामित्व के आधार पर उद्योग

- (क) सार्वजनिक क्षेत्र के उद्योग सरकार के अधीन होते हैं। भारत में बहुत से उद्योग सार्वजनिक क्षेत्र के अधीन हैं। समाजवादी देशों में भी अनेक उद्योग सरकारी स्वामित्व वाले होते हैं। मिश्रित अर्थव्यवस्था में निजी एवं सार्वजनिक दोनों प्रकार के उद्यम पाए जाते हैं।
- (ख) निजी क्षेत्र के उद्योगों का स्वामित्व व्यक्तिगत निवेशकों के पास होता है। ये निजी संगठनों द्वारा संचालित होते हैं। पूँजीवादी देशों में अधिकतर उद्योग निजी क्षेत्र में हैं।
- (ग) संयुक्त क्षेत्र के उद्योग का संचालन संयुक्त कंपनी के द्वारा या किसी निजी एवं सार्वजनिक क्षेत्र की कंपनी के संयुक्त प्रयासों द्वारा किया जाता है। क्या आप इस प्रकार के उद्योगों की सूची बना सकते हैं?

### परंपरागत बड़े पैमाने वाले औद्योगिक प्रदेश

यह भारी उद्योग के क्षेत्र होते हैं जिसमें कोयला खदानों के समीप स्थित धातु पिघलाने वाले उद्योग, भारी इंजीनियरिंग, रसायन निर्माण, वस्त्र उत्पादन इत्यादि का कार्य किया जाता है। इन्हें धुएँ की चिमनी वाला उद्योग भी कहते हैं। परंपरागत औद्योगिक प्रदेशों के निम्न पहचान बिंदु हैं।

- निर्माण उद्योगों में रोज़गार का अनुपात ऊँचा होता है। उच्च गृह घनत्व जिसमें घर घटिया प्रकार के होते हैं एवं सेवाएँ अपर्याप्त होती हैं।
- वातावरण अनाकर्षक होता है जिसमें गंदगी के ढेर व प्रदूषण होता है।
- बेरोज़गारी की समस्या, उत्प्रवास, विश्वव्यापी माँग कम होने से कारखाने बंद होने के कारण परित्यक्त भूमि का क्षेत्र।

### जर्मनी का रूहर कोयला क्षेत्र

यह लंबे समय से यूरोप का प्रमुख औद्योगिक प्रदेश रहा है।



कोयला, लोहा एवं इस्पात यहाँ अर्थव्यवस्था का प्रमुख आधार रहा है पर कोयले की माँग में कमी आने के कारण उद्योग संकुचित होने लगा। यहाँ लौह अयस्क समाप्त होने पर भी जलमार्ग से आयातित अयस्क का प्रयोग करके उद्योग कार्यशील रहा है।

जर्मनी के इस्पात उत्पादन का 80 प्रतिशत रूहर से प्राप्त होता है। औद्योगिक ढाँचे में परिवर्तन के कारण कुछ क्षेत्रों के उत्पादन में गिरावट आई है एवं प्रदूषण व औद्योगिक अपशिष्ट की समस्या भी होने लगी है। अब रूहर के भविष्य की संपन्नता कोयले व इस्पात के बजाय नए उद्योग जैसे ओपेल कार बनाने का विशाल कारखाना, नए रासायनिक संयंत्र, विश्वविद्यालय इत्यादि पर आधारित है। यहाँ खरीदारी के बड़े-बड़े बाजार बन गए हैं जिससे एक 'नया रूहर' भू-दृश्य विकसित हो रहा है।

### उच्च प्रौद्योगिकी उद्योग की संकल्पना

निर्माण क्रियाओं में उच्च प्रौद्योगिकी नवीनतम पीढ़ी है। इसमें उन्नत वैज्ञानिक एवं इंजीनियरिंग उत्पादकों का निर्माण गहन शोध एवं विकास के प्रयोग द्वारा किया जाता है। संपूर्ण श्रमिक शक्ति का अधिकतर भाग व्यावसायिक (सफ़ेद कॉलर) श्रमिकों का होता है। ये उच्च, दक्ष एवं विशिष्ट व्यावसायिक श्रमिक वास्तविक उत्पादन (नीला कॉलर) श्रमिकों से संख्या में अधिक होते हैं। उच्च प्रौद्योगिकी उद्योग में यंत्रमानव, कंप्यूटर आधारित डिजाइन (कैड) तथा निर्माण, धातु पिघलाने एवं शोधन के इलेक्ट्रॉनिक नियंत्रण एवं नए रासायनिक व औषधीय उत्पाद प्रमुख स्थान रखते हैं।

इस भूदृश्य में विशाल भवनों, कारखानों एवं भंडार क्षेत्रों के स्थान पर आधुनिक, नीचे साफ़-सुथरे, बिखरे कार्यालय एवं प्रयोगशालाएँ देखने को मिलती हैं। इस समय जो भी प्रादेशिक व स्थानीय विकास की योजनाएँ बन रही हैं उनमें नियोजित व्यवसाय पार्क का निर्माण किया जा रहा है। वे उच्च प्रौद्योगिकी उद्योग जो प्रादेशिक संकेंद्रित हैं, आत्मनिर्भर एवं उच्च विशिष्टता लिए होते हैं उन्हें प्रौद्योगिक ध्रुव कहा जाता है। सेन फ्रांसिस्को के समीप सिलीकन घाटी एवं सियटल के समीप सिलीकन वन प्रौद्योगिक ध्रुव के अच्छे उदाहरण हैं। क्या भारत में कुछ प्रौद्योगिकी ध्रुव विकसित हो रहे हैं?

विश्व अर्थव्यवस्था में निर्माण उद्योग का बड़ा योगदान है। लौह-इस्पात, वस्त्र, मोटर गाड़ी निर्माण, पेट्रो रसायन एवं इलेक्ट्रॉनिक्स विश्व के प्रमुख निर्माण उद्योग हैं।

### लौह इस्पात उद्योग

लौह-इस्पात उद्योग सभी उद्योगों का आधार है इसलिए इसे आधारभूत उद्योग भी कहा जाता है। यह आधारभूत इसलिए है क्योंकि यह अन्य उद्योगों जैसे कि मशीन और औजार जो आगे उत्पादों के लिए प्रयोग किए जाते हैं को कच्चा माल प्रदान करता है। इसे भारी उद्योग भी कहते हैं क्योंकि इसमें बड़ी मात्रा में भारी-भरकम कच्चा माल उपयोग में लाया जाता है एवं इसके उत्पाद भी भारी होते हैं।

लोहा निकालने के लिए लौह-अयस्क को झोंका भट्टियों में कार्बन (कोक) एवं चूना पत्थर के साथ प्रगलन किया जाता है। पिघला हुआ लौह बाहर निकलकर जब ठंडा हो जाता है तो उसे कच्चा लोहा कहते हैं। इसी कच्चे लोहे में मैंगनीज मिलाकर इस्पात बनाया जाता है।

परंपरागत रूप से बड़े इस्पात उद्योग की स्थिति कच्चे माल के स्रोत के समीप ही रही है जहाँ लौह-अयस्क, कोयला, मैंगनीज एवं चूना-पत्थर आसानी से उपलब्ध हो जाता हो या यह ऐसे स्थान पर भी अवस्थित हो सकता है जहाँ कच्चा माल आसानी से पहुँचाया जा सके जैसे पत्तन के समीप। परंतु छोटे इस्पात कारखाने जिनका निर्माण और प्रचालन कम महंगा है की अवस्थिति के लिए कच्चेमाल की अपेक्षा बाजार का समीप होना अधिक महत्वपूर्ण होता है क्योंकि कच्चे माल के रूप में रद्दी धातु बाजार से उपलब्ध हो जाती है। परंपरागत रूप से अधिकतर इस्पात का उत्पादन विशाल संघटित संयंत्रों द्वारा ही किया जाता था पर अब छोटे इस्पात संयंत्र जिनमें केवल एक प्रक्रिया— इस्पात निर्माण होता है, अधिक लगने लगे हैं।

**वितरण:** यह एक जटिल उद्योग है जिसमें अधिक पूँजी की आवश्यकता होती है। तथा उत्तरी अमेरिका, यूरोप एवं एशिया के विकसित देशों में इसका केंद्रीकरण है। संयुक्त राज्य अमेरिका में लौह-इस्पात का उत्पादन करने वाले प्रमुख क्षेत्र, उत्तर अप्लेशियन प्रदेश (पिट्सबर्ग) महान झील क्षेत्र (शिकागो-गैरी, इरी, क्लीवलैंड, लोरेन, बफैलो एवं ड्युलुथ) तथा एटलांटिक तट (स्पैरोज पोइंट एवं मोरिसविले) हैं। इनके अतिरिक्त इस उद्योग का विस्तार दक्षिणी राज्य अलाबामा में भी हुआ है। पीट्सबर्ग क्षेत्र का महत्त्व अब घट रहा है एवं इस क्षेत्र को 'जंग का कटोरा' के नाम से पुकारा जाता है। यूरोप में ग्रेट ब्रिटेन, जर्मनी, बेल्जियम, लक्जेंमबर्ग, नीदरलैंड एवं सोवियत रूस इसके मुख्य उत्पादक हैं। ग्रेट ब्रिटेन में बरमिंघम एवं





शैफील्ड, जर्मनी में, डूइसबर्ग, डोरटमुंड, डूसूलडोरफ एवं ऐसेन, फ्रांस में ली क्रीयुसोट एवं सेंट इटीनी, सोवियत रूस में मास्को, सेंट पीटर्सबर्ग, लीपेटस्क एवं तुला, युक्रेन में क्रिबोइ, रॉंग एवं दोनेत्सक प्रमुख इस्पात केंद्र हैं। एशिया महाद्वीप में जापान में नागासाकी एवं टोक्यो, योकोहामा, चीन में शंघाई, तियनस्तिन एवं वूहान एवं भारत में जमशेदपुर, कुल्टी-बुरहानपुर, दुर्गापुर, राउरकेला, भिलाई, बोकारो, सलेम, विशाखापटनम एवं भद्रावती प्रमुख केंद्र हैं। उपर्युक्त सभी केंद्रों को अपने एटलस में देखिए।

### सूती कपड़ा उद्योग

इस उद्योग में सूती कपड़े का निर्माण हथकरघा, बिजली करघा एवं कारखानों में किया जाता है। हथकरघा क्षेत्र में अधिक श्रमिकों की आवश्यकता होती है एवं यह अर्द्धकुशल श्रमिकों को रोजगार प्रदान करता है। पूँजी की आवश्यकता भी इसमें कम होती है। स्वतंत्रता के आंदोलन में महात्मा गांधी ने खादी के उपयोग पर क्यों बल दिया था? इसके अंतर्गत सूत की कताई, बुनाई आदि का कार्य किया जाता है। बिजली करघों से कपड़ा बनाने में यंत्रों का प्रयोग किया जाता है अतः इसमें

श्रमिकों की कम आवश्यकता पड़ती है एवं उत्पादन भी अधिक होता है। कारखानों में कपड़ा बनाने के लिए अधिक पूँजी की आवश्यकता होती है परंतु इसमें अच्छे प्रकार के कपड़े का बहुत अधिक मात्रा में उत्पादन किया जाता है।

सूती वस्त्र निर्माण के लिए कच्चे माल के रूप में अच्छी किस्म की कपास चाहिए। विश्व के 50 प्रतिशत से अधिक कपास का उत्पादन भारत, चीन, संयुक्त राज्य अमेरिका, पाकिस्तान, उज्बेकिस्तान एवं मिस्र में किया जाता है। ग्रेट ब्रिटेन, उत्तरी पश्चिमी यूरोप के देश एवं जापान भी आयातित धागे से सूती कपड़े का उत्पादन करते हैं। अकेला यूरोप विश्व का लगभग आधा कपास आयात करता है। वर्तमान में इस उद्योग को कृत्रिम रेशे से प्रतिस्पर्द्धा करनी पड़ रही है। जिसके कारण अनेक देशों में इसमें नकारात्मक प्रवृत्ति देखी जा रही है। वैज्ञानिक प्रगति एवं तकनीकी सुधारों से उद्योगों की संरचना में परिवर्तन होता है। उदाहरण के तौर पर द्वितीय विश्व युद्ध से लेकर सत्तर के दशक तक जर्मनी ने इस उद्योग में काफ़ी प्रगति की पर अब इसके उत्पादन में कमी आ रही है। यह उद्योग उन कम विकसित देशों में स्थानांतरित हो गया है जहाँ श्रम लागत कम है।



### अभ्यास

1. नीचे दिए गए चार विकल्पों में से सही उत्तर चुनिए :
  - (i) निम्न में से कौन-सा कथन असत्य है?
    - (क) हुगली के सहारे जूट के कारखाने सस्ती जल यातायात की सुविधा के कारण स्थापित हुए।
    - (ख) चीनी, सूती वस्त्र एवं वनस्पति तेल उद्योग स्वच्छंद उद्योग है।
    - (ग) खनिज तेल एवं जलविद्युत शक्ति के विकास ने उद्योगों की अवस्थिति कारक के रूप में कोयला शक्ति के महत्त्व को कम किया है।
    - (घ) पत्तन नगरों ने भारत में उद्योगों को आकर्षित किया है।
  - (ii) निम्न में से कौन-सी एक अर्थव्यवस्था में उत्पादन का स्वामित्व व्यक्तिगत होता है?
 

(क) पूँजीवाद	(ख) मिश्रित
(ग) समाजवाद	(घ) कोई भी नहीं



- (iii) निम्न में से कौन-सा एक प्रकार का उद्योग अन्य उद्योगों के लिए कच्चे माल का उत्पादन करता है?  
 (क) कुटीर उद्योग (ख) छोटे पैमाने के उद्योग  
 (ग) आधारभूत उद्योग (घ) स्वच्छंद उद्योग

- (iv) निम्न में से कौन-सा एक जोड़ा सही मेल खाता है?  
 (क) स्वचालित वाहन उद्योग ... लॉस एंजिल्स  
 (ख) पोत निर्माण उद्योग ... लूसाका  
 (ग) वायुयान निर्माण उद्योग ... फ्लोरेंस  
 (घ) लौह-इस्पात उद्योग ... पिट्सबर्ग

2. निम्नलिखित पर लगभग 30 शब्दों में टिप्पणी लिखिए :

- (i) उच्च प्रौद्योगिकी उद्योग  
 (ii) विनिर्माण  
 (iii) स्वच्छंद उद्योग

3. निम्न प्रश्नों का 150 शब्दों में उत्तर दीजिए :

- (i) प्राथमिक एवं द्वितीयक गतिविधियों में क्या अंतर है।  
 (ii) विश्व के विकसित देशों के उद्योगों के संदर्भ में आधुनिक औद्योगिक क्रियाओं की मुख्य प्रवृत्तियों की विवेचना कीजिए।  
 (iii) अधिकतर देशों में उच्च प्रौद्योगिकी उद्योग प्रमुख महानगरों के परिधि क्षेत्रों में ही क्यों विकसित हो रहे हैं। व्याख्या कीजिए।  
 (iv) अफ्रीका में अपरिमित प्राकृतिक संसाधन हैं फिर भी औद्योगिक दृष्टि से यह बहुत पिछड़ा महाद्वीप है। समीक्षा कीजिए।

### परियोजना/क्रियाकलाप

- (i) आपके विद्यालय परिसर का सर्वेक्षण कीजिए एवं सभी व्यक्तियों द्वारा उपयोग में लाए गए कारखाना निर्मित सामान की जानकारी प्राप्त कीजिए।  
 (ii) जैव अपघटनीय एवं अजैव अपघटनीय शब्दों के क्या अर्थ हैं। इनमें से कौन-से प्रकार का पदार्थ उपयोग के लिए अच्छा है और क्यों?  
 (iii) अपने चारों ओर दृष्टि दौड़ाए एवं सार्वभौम ट्रेडमार्क उनके भाव चिह्न एवं उत्पाद की सूची तैयार कीजिए।

