

विज्ञान
कक्षा 10 (सैद्धांतिक)
प्रतिदर्श प्रश्नपत्र – I

समय : 3 घंटे

अधिकतम अंक : 75

बहुविकल्पीय प्रश्न

1. ठोस कैल्सियम ऑक्साइड जल के साथ तीव्रता से अभिक्रिया कर कैल्सियम हाइड्रॉक्साइड बनाता है तथा साथ में ऊष्मा उत्पन्न होती है। इस प्रक्रिया को चूने का बुझाना कहते हैं। चूने के बुझाने के बारे में निम्नलिखित में से कौन-से सही हैं?

- (i) यह एक ऊष्माशोषी अभिक्रिया है
- (ii) यह एक ऊष्माक्षेपी अभिक्रिया है
- (iii) परिणामी विलयन की pH सात से अधिक होगी।
- (iv) परिणामी विलयन की pH सात से कम होगी।

- (a) (i) तथा (ii)
- (b) (ii) तथा (iii)
- (c) (i) तथा (iv)
- (d) (iii) तथा (iv)

(1)

2. सोडियम कार्बोनेट एक क्षारीय लवण है क्योंकि यह लवण है

- (a) प्रबल अम्ल तथा प्रबल क्षार का
- (b) दुर्बल अम्ल तथा दुर्बल क्षार का
- (c) दुर्बल क्षार तथा प्रबल अम्ल का
- (d) प्रबल क्षार तथा दुर्बल अम्ल का

(1)

3. निम्नलिखित चार धातुओं में से कौन-सी उसके लवण के विलयन से अन्य तीन धातुओं के द्वारा विस्थापित हो जाती है?

- (a) Mg
- (b) Ag
- (c) Zn
- (d) Cu

(1)

4. नाइट्रोजन की इलेक्ट्रॉन बिंदु संरचना का निम्नलिखित में से कौन-सा सही प्रदर्शन है?

- (a) $\cdot\ddot{N} : \ddot{N} \cdot$
- (b) $\cdot\ddot{N} :: \ddot{N} \cdot$
- (c) $\cdot\ddot{N} : \ddot{N} \cdot$
- (d) $\cdot N :: N \cdot$

(1)

5. यीस्ट में अवायवीय अभिक्रिया का सही क्रम है-

- (a) ग्लूकोज $\xrightarrow{\text{कोशिकाद्रव्य}}$ पाइरूवेट $\xrightarrow{\text{माइटोकॉन्ड्रिया}}$ एथेनॉल + कार्बन-डाइऑक्साइड
- (b) ग्लूकोज $\xrightarrow{\text{कोशिकाद्रव्य}}$ पाइरूवेट $\xrightarrow{\text{कोशिकाद्रव्य}}$ लेक्टिक अम्ल
- (c) ग्लूकोज $\xrightarrow{\text{कोशिकाद्रव्य}}$ पाइरूवेट $\xrightarrow{\text{माइटोकॉन्ड्रिया}}$ लेक्टिक अम्ल
- (d) ग्लूकोज $\xrightarrow{\text{कोशिकाद्रव्य}}$ पाइरूवेट $\xrightarrow{\text{कोशिकाद्रव्य}}$ एथेनॉल + कार्बन-डाइऑक्साइड
- (1)

6. लैंगिक जनन के द्वारा उत्पन्न संतति में अधिक विविधताएँ पायी जाती हैं, क्योंकि

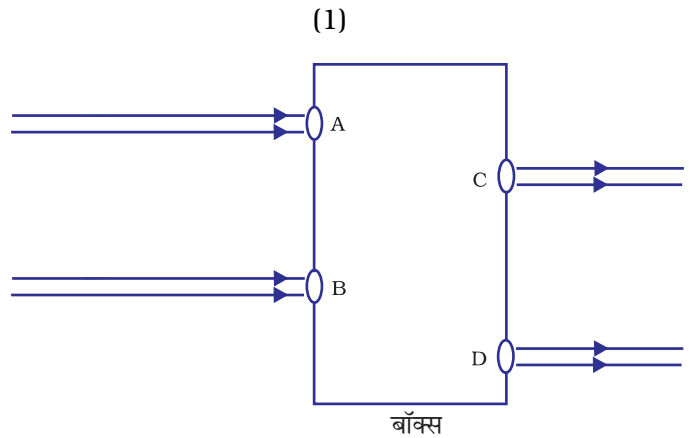
- (a) लैंगिक जनन एक लंबी प्रक्रिया है
- (b) आनुवंशिक पदार्थ एक ही स्पीशीज के दो जनकों से आता है
- (c) आनुवंशिक पदार्थ विभिन्न स्पीशीजों के दो जनकों से आता है
- (d) आनुवंशिक पदार्थ अनेक जनकों से आता है
- (1)

7. नई स्पीशीज बन सकती है यदि

- (i) जनन कोशिका के डी.एन.ए में सार्थक परिवर्तन हो
- (ii) युग्मक में गुणसूत्रों की संख्या में परिवर्तन हो
- (iii) गुणसूत्रों की संख्या समान बनी रहे
- (iv) जनक एक दूसरे के साथ मैथुन न करें
- (a) (i) तथा (ii)
- (b) (i) तथा (iii)
- (c) (ii), (iii) तथा (iv)
- (d) (i), (ii) तथा (iv)

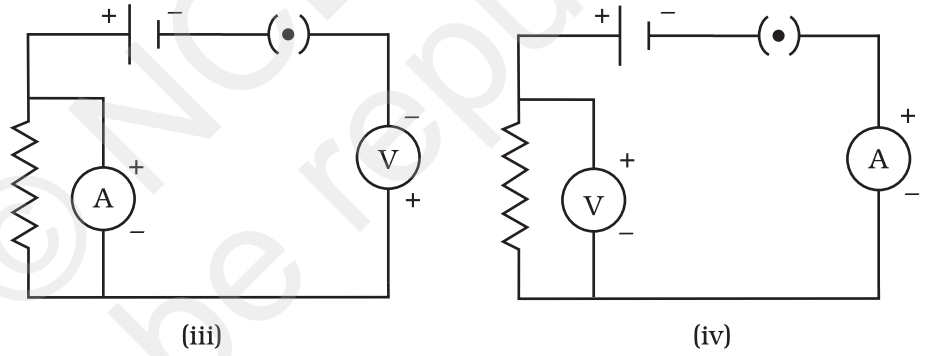
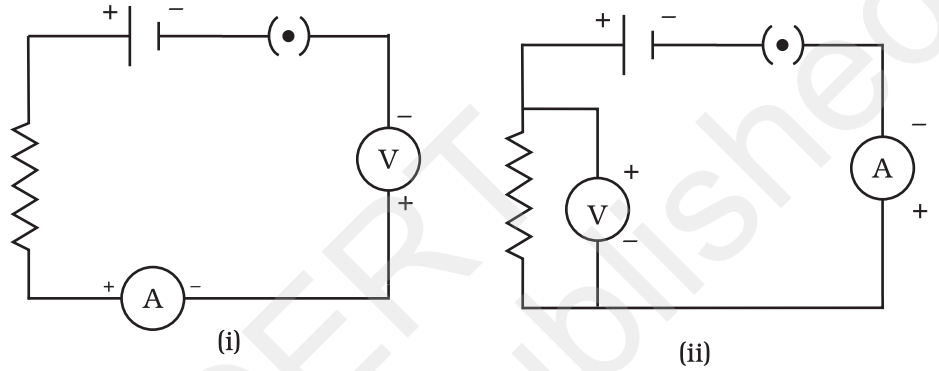
8. चित्र में दर्शाए अनुसार प्रकाश पुंज किसी बाक्स के A तथा B छिद्रों से आपतित होकर क्रमशः C तथा D छिद्रों से बाहर निकलता है। इस बाक्स के भीतर निम्नलिखित में से क्या हो सकता है?

- (a) काँच का एक आयताकार स्लैब
- (b) एक उत्तल लेंस
- (c) एक अवतल लेंस
- (d) एक प्रिज्म



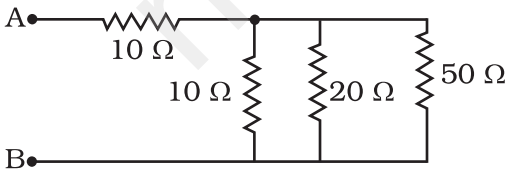
9. स्वच्छ आकाश नीला प्रतीत होता है, क्योंकि
- नीला प्रकाश वायुमंडल में अवशोषित हो जाता है
 - पराबैंगनी विकिरण वायुमंडल में अवशोषित हो जाते हैं
 - वायुमंडल द्वारा अन्य सभी वर्णों के प्रकाश की तुलना में बैंगनी तथा नीला प्रकाश अधिक प्रकीर्णित होता है
 - वायुमंडल द्वारा बैंगनी तथा नीले प्रकाश की तुलना में अन्य सभी वर्णों का प्रकाश अधिक प्रकीर्णित होता है।

10. निम्न चित्र में उस परिपथ को पहचानिए जिसमें वैद्युत अवयव उचित प्रकार से संयोजित हैं



- (i)
 - (ii)
 - (iii)
 - (iv)
- (1)

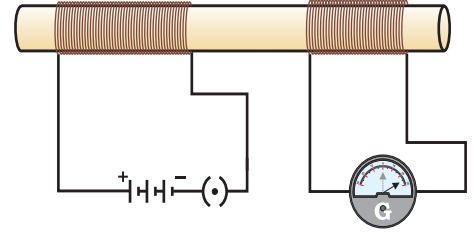
11. दिए गए चित्र में A तथा B के मध्य प्रतिरोध होगा



- 20Ω
 - 30Ω
 - 90Ω
 - 10Ω से 20Ω के बीच
- (1)

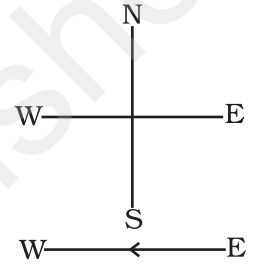
12. चित्र में दर्शायी गयी व्यवस्था में किसी अचालक बेलनाकार छड़ पर दो कुंडलियाँ लिपटी हैं। आरंभ में प्लग में कुंजी नहीं लगी है। इसके पश्चात् प्लग से हटा ली जाती है। तब

- गैल्वेनोमीटर में विक्षेप हमेशा शून्य रहता है
- गैल्वेनोमीटर में एक क्षणिक विक्षेप होता है लेकिन यह शीघ्र समाप्त हो जाता है तथा जब कुंजी हटाई जाती है तो कोई प्रभाव नहीं होता है
- गैल्वेनोमीटर में विक्षेप क्षणिक होते हैं जो शीघ्रता से समाप्त हो जाते हैं। विक्षेप समान दिशा में होते हैं
- गैल्वेनोमीटर में विक्षेप क्षणिक होते हैं जो शीघ्रता से समाप्त हो जाते हैं। विक्षेप विपरीत दिशा में होते हैं



13. चित्र में दर्शाए अनुसार कागज के तल में स्थित किसी क्षैतिज तार में पूर्व से पश्चिम की ओर कोई नियत धारा प्रवाहित हो रही है। चुंबकीय क्षेत्र की दिशा उत्तर से दक्षिण की ओर उस बिंदु पर होगी जो स्थित है

- तार के ठीक ऊपर
- तार के ठीक नीचे
- तार के उत्तरी दिशा में कागज के तल में स्थित एक बिंदु में
- तार के दक्षिणी भाग में कागज के तल में स्थित एक बिंदु में



14. नाभिकीय ऊर्जा को उपयोग में लाने में प्रमुख समस्या यह है कि

- नाभिक को विखंडित कैसे करें?
- अभिक्रिया को सतत कैसे बनाएँ?
- उपयोग के पश्चात् ईंधन का सुरक्षित विकास कैसे करें?
- नाभिकीय ऊर्जा को विद्युत ऊर्जा में रूपांतरित कैसे करें?

15. निम्नलिखित में से कौन-सा कथन सही नहीं है?

- सभी हरे पौधे तथा नीले-हरे शैवाल उत्पादक हैं
- हरे पौधे अपना भोजन कार्बनिक पदार्थों (जैव पदार्थों) से प्राप्त करते हैं
- उत्पादक अपना भोजन अकार्बनिक यौगिकों से तैयार करते हैं
- पौधे सौर ऊर्जा को रासायनिक ऊर्जा में परिवर्तित करते हैं

लघुउत्तरीय प्रश्न

16. निम्नलिखित अभिक्रियाओं के लिए संतुलित रासायनिक समीकरण लिखिए तथा प्रत्येक के लिए अभिक्रिया के प्रकार को पहचानिए।

- 773K पर उत्प्रेरक की उपस्थिति में नाइट्रोजन गैस, हाइड्रोजन गैस से अभिक्रिया कर अमोनिया गैस बनाती है।
- चूना पत्थर को तीव्रता से गरम करने पर बिना बुझा चूना बनता है तथा कार्बन-डाइऑक्साइड गैस निकलती है।

(1+1=2)

17. लवण A जिसका उपयोग सामान्यतः बेकरी उत्पादों में होता है, गरम करने पर एक अन्य लवण B जिसका उपयोग काँच बनाने में होता है, में परिवर्तित होता है तथा एक गैस C निर्गमित होती है। गैस C को जब चूने के पानी में प्रवाहित किया जाता है तो वह दूधिया हो जाता है। A, B तथा C को पहचानिए। लवण A को गरम करने के लिए अभिक्रिया लिखिए।
(□ + □ + □ + □ = 2)
18. तत्वों के गुण नीचे दिए गए हैं। आवर्त सारणी में निम्नलिखित तत्वों को आप कहाँ खोजेंगे?
(a) एक मुलायम धातु जिसे किरोसिन में संग्रहित किया जाता है।
(b) परिवर्तनशील (एक से अधिक) संयोजकता युक्त तत्व जिसे जल में संग्रहित किया जाता है।
(1+1=2)
19. किसी जीव के लिए पोषण क्यों आवश्यक है? (2)
20. एक तंत्रिका कोशिका (न्यूरॉन) के तंत्रिकाक्ष (एक्सॉन) छोर से अन्य तंत्रिका कोशिका के द्रुमाकृतिक (डेंड्राइट) छोर की ओर ही संकेतों का प्रवाह क्यों होता है, इसके विपरीत नहीं? (2)
21. मानव स्पीशीज़ में नर अथवा मादा संतति की सांख्यिकीय संभावना 50 : 50 होती है। उपयुक्त व्याख्या कीजिए। (2)
22. सुधा यह देखती है कि उसकी प्रयोगशाला की खिड़कियों का स्पष्ट प्रतिबिंब लेंस से 15cm दूरी पर बनता है। अब वह लेंस को बिना हिलाए ही खिड़कियों की अपेक्षा किसी दूरस्थ भवन को फोकसित करना चाहती है। भवन का स्पष्ट प्रतिबिंब प्राप्त करने के लिए उस पर्दे को किस दिशा में स्थानांतरित करना चाहिए? इस लेंस की सन्निकट फोकस दूरी क्या है? (1+1=2)
23. कक्षा के कमरे में पीछे बैठा कोई छात्र श्यामपट पर लिखे अक्षरों को स्पष्ट नहीं पढ़ पाता। डॉक्टर उसे क्या परामर्श देंगे, इस दोष के संशोधन के लिए किरण आरेख खींचिए। (1 + 1 = 2)
24. आप दो सर्वसम प्रिज्मों का उपयोग किस प्रकार करेंगे जब एक प्रिज्म पर आपतित पतला श्वेत प्रकाश पुन्ज दूसरे प्रिज्म से पतले श्वेत प्रकाश पुन्ज के रूप में ही निर्गत हो? आरेख खींचिए। (2)
25. 60 W के तीन तापदीप्त बल्ब पार्श्वक्रम में संयोजित हैं
(a) कुल उपयोग्य शक्ति परिकलित कीजिए।
(b) यदि एक बल्ब फ्यूज़ हो जाए तो अब कुल उपयोग्य शक्ति कितनी होगी?
(1 + 1 = 2)
26. किसी धारावाही तार के निकट चुंबकीय दिक्सूची रखने पर यह विक्षेप दर्शाती है। दिक्सूची के विक्षेप पर क्या प्रभाव पड़ेगा यदि तार में प्रवाहित धारा में वृद्धि कर दी जाए? कारण सहित उत्तर की पुष्टि कीजिए। (2)

27. दिष्ट धारा तथा प्रत्यावर्ती धारा में क्या अंतर है? भारत में उपयोग होने वाली प्रत्यावर्ती धारा में एक सेकंड में कितनी बार दिशा में परिवर्तन होता है? (1+1=2)
28. जीवाश्म ईंधन के दहन के कारण उत्पन्न वायुमंडलीय प्रदूषण को कम करने के लिए आप क्या उपाय सुझाएंगे? (2)
29. तालाब पारितंत्र की सामान्य आहार-शृंखला की सूची बनाइए। (2)
30. सामुदायिक स्तर पर जल संरक्षण के कोई दो लाभ लिखिए। (2)

दीर्घउत्तरीय प्रश्न

31. निम्नलिखित को समझाइए।
- (a) एलुमिनियम धातु के टुकड़े को यदि HNO_3 में डुबोया जाता है तो इसकी सक्रियता घट जाती है।
- (b) Na अथवा Mg के ऑक्साइड को कार्बन अपचयित नहीं कर सकता है।
- (c) NaCl ठोस अवस्था में विद्युत चालन नहीं करता है जबकि गलित अवस्था अथवा जलीय विलयन में विद्युत का संचलन करता है।
- (d) लोहे की वस्तुओं के गैल्वनीकरण की आवश्यकता।
- (e) धातुएँ जैसे Na, K, Ca तथा Mg प्रकृति में मुक्त अवस्था में नहीं पायी जाती है। (1+1+1+1+1= 5)

अथवा

कॉपर को उसके अयस्क से निष्कर्षण हेतु पद नीचे दिए गए हैं।

- (a) कॉपर (I) सल्फाइड में भंजन तदुपरांत इसके अपचयन में प्रयुक्त अभिक्रियाओं का समीकरण लिखिए।
- (b) विद्युत अपघटनी परिशोधन का स्वच्छ नामांकित चित्र बनाइए। (3 + 2 = 5)

32. आपको छः कार्बन परमाणुओं तथा चौदह हाइड्रोजन परमाणुओं का बॉल तथा स्टिक मॉडल पर्याप्त संख्या में स्टिक दी गई हैं। C_6H_{14} के विभिन्न अणु बनाने के लिए कोई व्यक्ति छः कार्बन परमाणुओं तथा चौदह हाइड्रोजन परमाणुओं को कितनी प्रकार से जोड़ सकता है? (5)

अथवा

अणुसूत्र $\text{C}_3\text{H}_6\text{O}$ युक्त यौगिकों के सभी संभावित समावयवियों का संरचना सूत्र बनाइये तथा इनकी इलेक्ट्रॉन बिंदु संरचनाएँ दीजिए। (2 + 3 = 5)

33. परागण तथा निषेचन के बीच अंतर बताइए। पुष्प में निषेचन के उत्पाद का उल्लेख कीजिए। बताइए कि वह किस भाग में होता है। स्त्रीकेसर में परागनलिका में वृद्धि तथा इसके अंडाशय में प्रवेश का स्वच्छ नामांकित चित्र बनाइए। (1□+1□+2=5)

अथवा

जनन एक आवश्यक परिघटना है जो एक व्यष्टि की न केवल उत्तरजीविता के लिए आवश्यक है अपितु एक स्पीशीज के सततता के लिए भी आवश्यक है। समझाइये। (5)

- 34.** (a) उत्तल लेंस द्वारा प्रतिबिंब बनना दर्शाने के लिए प्रकाश किरण आरेख खींचिए जबकि बिंब स्थित है:
- लेंस की फोकस दूरी के दोगुने पर
 - अनंत पर
- (b) मोमबत्ती की ज्वाला का किसी लेंस द्वारा बना प्रतिबिंब लेंस के दूसरी ओर स्थित पर्दे पर प्राप्त होता है। यदि प्रतिबिंब का साइज ज्वाला का तीन गुना है तथा लेंस से प्रतिबिंब की दूरी 80cm है, तो मोमबत्ती लेंस से कितनी दूरी पर स्थित है? लेंस तथा प्रतिबिंब की प्रकृति क्या है? (1+1+3 = 5)

अथवा

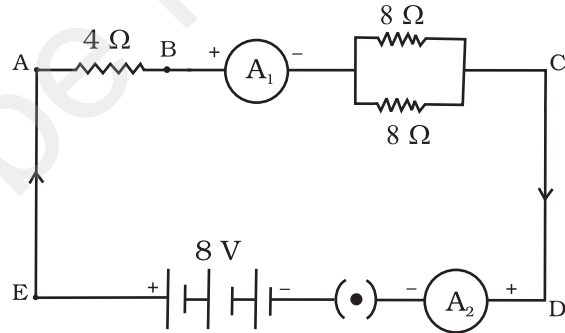
अपवर्तन के नियम लिखिए। इन्हें किरण आरेख की सहायता से उस स्थिति में स्पष्ट कीजिए जब कोई प्रकाश किरण किसी काँच के आयताकार स्लैब से गुजरती है। (2+3=5)

- 35.** किसी प्रयोग की सहायता से आप यह निष्कर्ष किस प्रकार निकालेंगे कि बैटरी से श्रेणीक्रम में संयोजित तीन प्रतिरोधकों के परिपथ के प्रत्येक भाग से समान धारा प्रवाहित होती है? (5)

अथवा

चित्र में दिए गए विद्युत परिपथ में निम्नलिखित के मान ज्ञात कीजिए:

- संयोजन में 8Ω के दो प्रतिरोधकों का प्रभावी प्रतिरोध
- 4Ω प्रतिरोधक से प्रवाहित धारा
- 4Ω प्रतिरोधक के सिरों के बीच विभवांतर
- 4Ω प्रतिरोधक में शक्ति-क्षय
- A_1 तथा B_2 के पाठ्यांकों में अंतर (यदि कोई है) (1+1+1+1+1 = 5)



- 36.** प्राकृतिक संसाधनों के संरक्षण के संदर्भ में, कम उपयोग करना, पुनःचक्रण तथा पुनः उपयोग शब्दों को समझाइए। दैनिक जीवन में काम आने वाले पदार्थों से प्रत्येक वर्ग के दो-दो पदार्थों को पहचानिए। (5)

अथवा

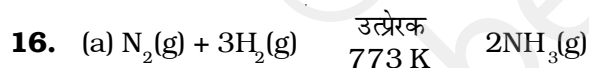
अपशिष्ट जल के उपयोग के लिए लाभदायक तरीकों का सुझाव दीजिए। (5)

उत्तर

बहुविकल्पीय प्रश्न

1. (b)
2. (d)
3. (b)
4. (d)
5. (d)
6. (b)
7. (a)
8. (a)
9. (c)
10. (b)
11. (d)
12. (d)
13. (b)
14. (c)
15. (b)

लघुउत्तरीय प्रश्न



संकलन अभिक्रिया



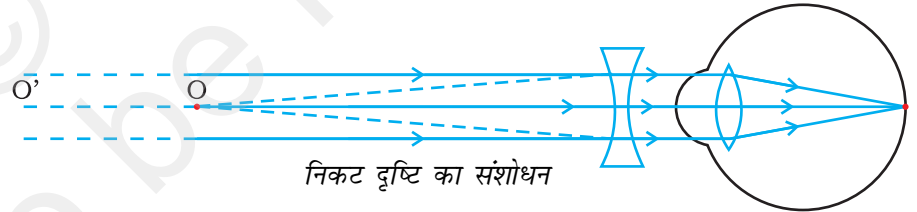
विघटन अभिक्रिया

17. बेकरी उत्पादों में सामान्यतः काम आने वाला लवण A बेकिंग पाउडर (NaHCO_3) है। यह गरम किए जाने पर B सोडियम कार्बोनेट (Na_2CO_3) बनाता है तथा CO_2 गैस (C) निर्गमित होती है। जब CO_2 (g) गैस को चूने के पानी में प्रवाहित किया जाता है तो यह कैल्सियम कार्बोनेट बनाता है जो कि जल में अल्प विलेय है तथा इसे दूधिया बनाता है।

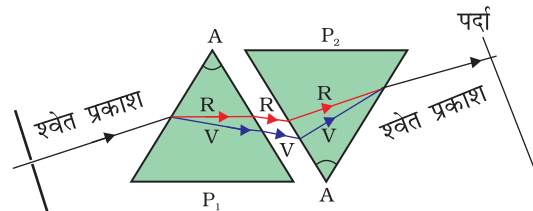


18. (a) सोडियम (Na) समूह 1 तथा आवर्त 3
(b) फास्फोरस (P) समूह 15 तथा आवर्त 3

- 19.** निम्नलिखित उद्देश्यों के लिए भोजन की आवश्यकता होती है
- यह शरीर में विभिन्न उपापचयी प्रक्रियाओं के लिए ऊर्जा प्रदान करता है।
 - यह नयी कोशिकाओं की वृद्धि तथा टूटी-फूटी कोशिकाओं की मरम्मत तथा विस्थापन के लिए आवश्यक है।
 - यह विभिन्न रोगों के लिए प्रतिरोध-क्षमता उत्पन्न करने के लिए आवश्यक होता है।
- 20.** जब विद्युत संकेत तंत्रिका कोशिका के तंत्रिकाक्ष सिरे पर पहुँचते हैं तब ये तंत्रिकाक्ष एक रासायनिक पदार्थ निष्कासित करते हैं। यह रसायन अगले तंत्रिका कोशिका के द्रुमाकृतिक सिरे की ओर पहुँचता है जहाँ यह एक विद्युत आवेग अथवा संकेत उत्पन्न करता है। अतः तंत्रिकाक्ष सिरे पर एक विद्युत संकेत रासायनिक संकेत में परिवर्तित होता है। चूँकि ये रसायन तंत्रिका कोशिका के द्रुमाकृतिक सिरे पर अनुपस्थित होते हैं, अतः विद्युत संकेत, रासायनिक संकेतों में परिवर्तित नहीं होते हैं।
- 21.** शिशु के लिंग का निर्धारण नर युग्मक के लिंग गुणसूत्रों के प्रकार द्वारा होता है। चूँकि नर युग्मक में X गुणसूत्र और Y गुणसूत्र का अनुपात 50 : 50 होता है, अतः नर और मादा होने की सांख्यिकी संभावना भी 50 : 50 होती है।
- 22.** संकेत-भवन का स्पष्ट प्रतिबिम्ब प्राप्त करने के लिए सुधा को पर्दे को लेंस की ओर सरकाना चाहिए। इस लेंस की सन्निकट फोकस दूरी 15 cm है।
- 23.** संकेत-छात्र निकट दृष्टिदोष से पीड़ित है। डॉक्टर इस दोष के संशोधन के लिए उसे उचित क्षमता का अवतल लेंस उपयोग करने का परामर्श देंगे।



- 24.** संकेत-दो सर्वसम प्रिज्मों द्वारा एक को दूसरे के सापेक्ष उल्टा रखकर।

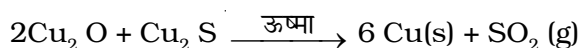
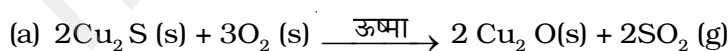


- 25. संकेत—** (a) $60\text{ W } 3 = 180\text{ W}$. चूँकि पार्श्व संयोजन में वाटता एक बल्ब की वाटता की तीन गुनी हो जाती है।
(b) 120 W
- 26.** विक्षेप में वृद्धि होती है। चुंबकीय क्षेत्र की प्रबलता सीधे चालक में प्रवाहित धारा के परिमाण के अनुक्रमानुपाती होती है।
- 27.** दिष्टधारा सदैव एक ही दिशा में प्रवाहित होती है, जबकि प्रत्यावर्ती धारा की दिशा आवर्ती रूप में परिवर्तित होती है। भारत में प्रत्यावर्ती धारा की आवृत्ति 50 हर्ट्ज है तथा हर चक्र में यह दो बार परिवर्तित होती है। अतः प्रत्यावर्ती धारा एक सेकंड में $2 \times 50 = 100$ बार दिशा में परिवर्तन करती है।
- 28.** (a) ऊर्जा के वैकल्पिक स्रोत में उत्प्रेरकीय परिवर्तक का उपयोग करके
(b) यातायात के साधनों में उत्प्रेरकीय परिवर्तक का उपयोग करके
(c) परिष्कृत ईंधन जैसे CNG का उपयोग करके
(d) यातायात के साधनों की उचित देखभाल करके
- 29.** पादप प्लवक तथा जलीय पौधे → छोटे जलीय जंतु (कीट, लार्वा, आदि) → मछली → पक्षी
- 30. संकेत—** (a) कुओं के पुनर्भरण द्वारा सतही जल तल (भौमजल स्तर) में वृद्धि करके।
(b) भौमजल मृदा की परतों को नम रखता है तथा वाष्पोत्सर्जन से होने वाली जल की क्षति को रोकता है।
(c) वर्षा ऋतु में जल को संग्रहित किया जा सकता है तथा जब आवश्यकता हो तब इसका उपयोग किया जा सकता है।

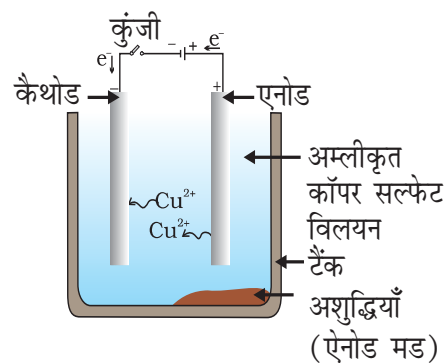
दीर्घउत्तरीय प्रश्न

- 31. संकेत—** (a) एक ऑक्साइड की परत अर्थात् Al_2O_3 के निर्माण के कारण।
(b) कार्बन की तुलना में Na तथा Mg अधिक सक्रिय धातु है।
(c) ठोस अवस्था में NaCl आयनों का गमन इसकी दृढ़ संरचना के कारण संभव नहीं है। गलित अवस्था में आयन मुक्त गमन कर सकते हैं क्योंकि ऊष्मा के कारण विपरीत आवेशित आयनों में आकर्षण बल क्षीण हो जाते हैं।
(d) लोहे को जंग से रक्षित करने के लिए
(e) ये अति सक्रिय होते हैं।

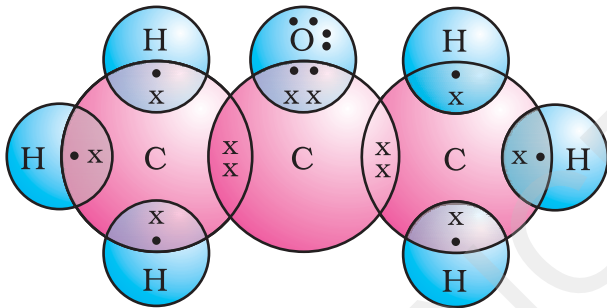
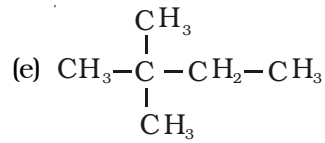
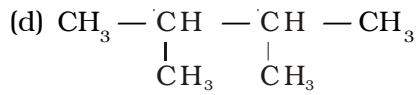
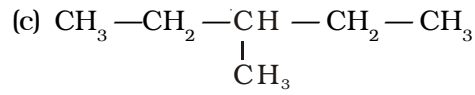
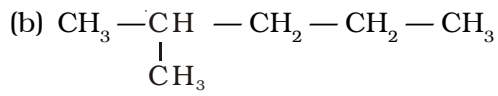
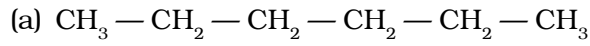
अथवा



- (b) विद्युत अपघटनी परिशोधन का चित्र



32. C_6H_{14}

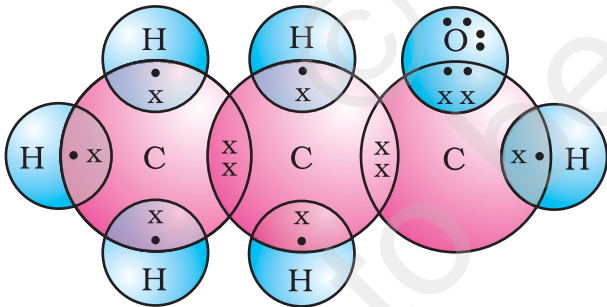


अथवा



प्रोपेनोन

प्रोपेनोन की इलेक्ट्रॉन बिंदु संरचना



प्रोपेनल

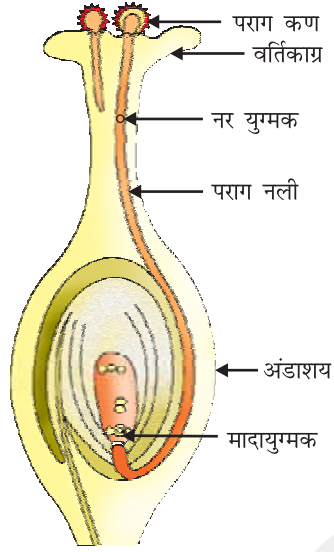
प्रोपेनल की इलेक्ट्रॉन बिंदु संरचना

33. परागकोश से परागकणों का वर्तिकाग्र पर स्थानांतरण की प्रक्रिया को परागण कहते हैं।

नर तथा मादा युग्मक के संलयन से युग्मनज के निर्माण को निषेचन कहते हैं।

निषेचन का स्थान अंडाशय होता है।

निषेचन का उत्पाद युग्मनज होता है।



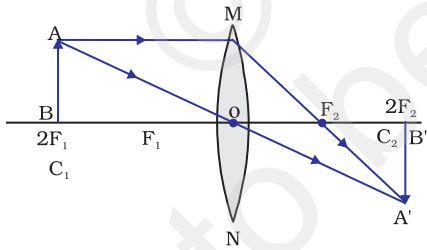
अथवा

संकेत—

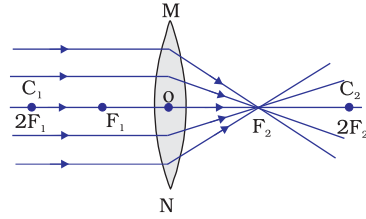
- किसी व्यष्टि की उत्तरजीविता के लिए ऊर्जा की आवश्यकता होती है जो पोषण तथा श्वसन जैसे जैव प्रक्रमों से प्राप्त होती है।
- जनन ऊर्जा प्रदान नहीं करता है।
- जनन आनुवंशिक पदार्थ का स्थानांतरण एक पीढ़ी से दूसरी पीढ़ी में निश्चित करता है जोकि स्पीशीज की सततता में सहायक है।

34. (a)

(i)



(ii)



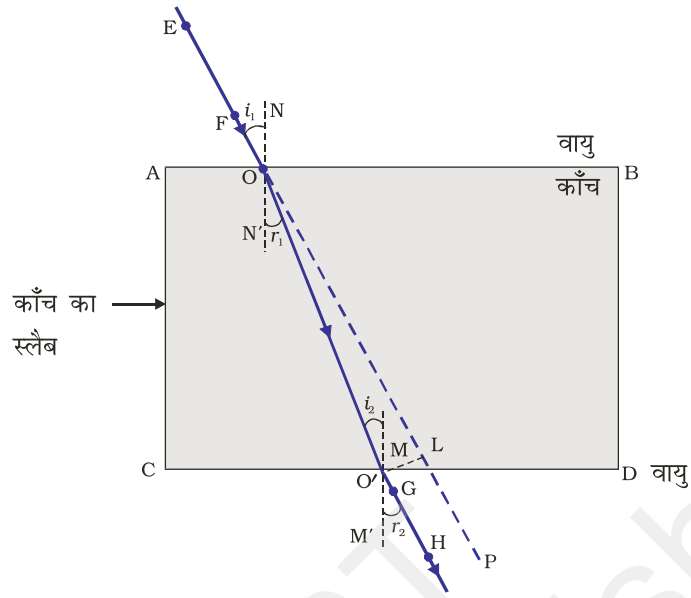
- (b) संकेत— $m = -\frac{v}{u} = -3$, $\frac{1}{v} - \frac{1}{u} = \frac{1}{f}$ का उपयोग करते हुए u का परिकलन।

$$u = -\frac{80}{3} \text{ cm}; \text{ प्रतिबिंब वास्तविक तथा उल्टा होगा। लेंस उत्तल है।}$$

अथवा

संकेत— अपवर्तन के दोनों नियम दीजिए।

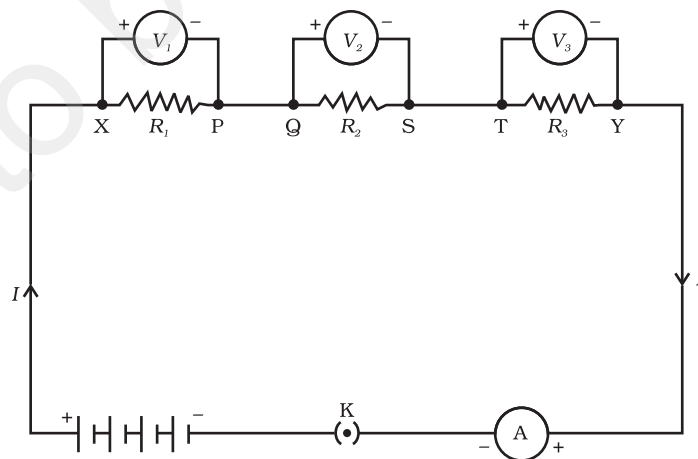
निम्नलिखित आरेख खींचकर स्लैब के दोनों फलकों पर प्रकाश पर अपर्तित होना स्पष्ट कीजिए।



35. संकेत—“श्रेणी परिपथ के प्रत्येक घटक में समान धारा प्रवाहित होती है।” दर्शाते हुए प्रयोग की व्याख्या कीजिए।

अथवा

- (a) 1 A
- (b) 4 Ω
- (c) 4 V
- (d) 4 W
- (e) कोई अंतर नहीं।



36. रिड्यूस अर्थात् पदार्थ/उपयोगी वस्तु को कम मात्रा में प्रयोग करके। उदाहरणार्थ बिजली तथा जल।

पुनःचक्रण अर्थात् एक पदार्थ जिसका उपयोग हो चुका है, को एकत्र कर पुनः निर्माणकर्ता के पास भेजना ताकि अन्य उपयोगी पदार्थ का निर्माण हो सके। उदाहरणार्थ प्लास्टिक की प्लेट, अल्युमिनियम का गिलास।

पुनःउपयोग अर्थात् एक वस्तु को फेंकने के बजाय उसे कई बार उपयोग में लेना। यह छोटे अथवा बड़े स्तर पर पुनःचक्रण प्रक्रिया को सम्मिलित नहीं करता है। उदाहरणार्थ प्रयुक्त लिफाफे, सामान ले जाने वाले प्लास्टिक के थैले, जैम की बोतल।

अथवा

संकेत— अपशिष्ट जल का उपयोग

- भौमजल को पुनर्भरण करने के लिए हो सकता है।
- सिंचाई कार्यों में उपयोग हो सकता है।
- कारों को धोने, बगीचे में पानी डालने तथा अन्य घरेलू कार्यों के लिए कर सकते हैं।
- मल जल में उपस्थित प्रदूषक विभिन्न फसलों के लिए उर्वरक का कार्य करते हैं।